

MECHANISCHE NULLPUNKTTECHNIK

Mechanical zero-point technology



NULLPUNKTSPANNTECHNIK NEU GEDACHT

SOLIDBolt ein neues und einzigartiges Nullpunktspannsystem. HWR ist es gelungen, mit einem neuen Ansatz die Nullpunkttechnik noch einfacher, schneller und präziser zu gestalten. Darüber hinaus ist SOLIDBolt deutlich weniger kostenintensiv, flexibler in der Anwendung, sicherer in der Spannung und kompatibel mit jeder Maschine bzw. Befestigungsrastrer.

NEW ZERO-POINT PHILOSOPHY

SOLIDBolt a new and unique zero point clamping system. HWR has succeeded with a new approach to make the zero-point technique even easier, faster and more precise. In addition, **SOLIDBolt** is significantly less cost-intensive, more flexible in application, safer in clamping and compatible with any machine or mounting grid.

SOLIDBolt

ORIGINAL HWR QUALITÄT

GRUNDPLATTEN BASE-PLATES

4-fach 4-fold	60
1-fach 1-fold	61
2-fach 2-fold	61

NULLPUNKTPLATTEN ZERO-POINT PLATES

SOLIDBolt auf SOLIDPoint ® 96/52 kombiniert SOLIDBolt on SOLIDPoint ® 96/52 combined	62-63
SOLIDBolt auf SOLIDPoint ® 96 SOLIDBolt to SOLIDPoint ® 96	64-65
SOLIDBolt auf SOLIDBolt SOLIDBolt to SOLIDBolt	66-67

ZUBEHÖR ACCESSORIES

Aufnahmebolzen zero-point Studs	68
Schutzstopfen Protective Plugs	68
Abdeckplättchen / -schrauben Cover Plates / Screws	68

Nullpunktspanntechnik – Neu gedacht

New zero-point philosophy

QUALITÄT, FLEXIBILITÄT UND KOSTENERSPARNIS

Durch die Einfachheit des **SOLIDBolt** Systems sind wir in der Lage ein hochwertiges und flexibles Nullpunktsystem für den Kunden kostenextensiv anzubieten. Im Vergleich zu funktionsähnlichen Systemen entstehen bis zu 50% geringere Kosten. Bei der **SOLIDBolt** Nullpunktspanntechnik wird eine Schiebermechanik verwendet, die aus zwei Schiebern und einer gegenläufigen Gewindespindel besteht. Durch eine 45° Übersetzung der Verschlussmechanik zum Spannbolzen können wir eine höhere Verschlusskraft gewährleisten, als bei Systemen mit senkrechter Anordnung.

QUALITY, FLEXIBILITY AND COST SAVINGS

*Due to the simplicity of the **SOLIDBolt** system we are able to offer a high quality and flexible zero point system for the customer cost-extensively. In comparison to similar systems up to 50% less are produced.*

*The **SOLIDBolt** zero point clamping technique uses a sliding mechanism consisting of two sliders and a counter-rotating threaded spindle. Due to a 45° transmission of the locking mechanism to the clamping bolt, we can guarantee a higher locking force than with systems with vertical arrangement.*

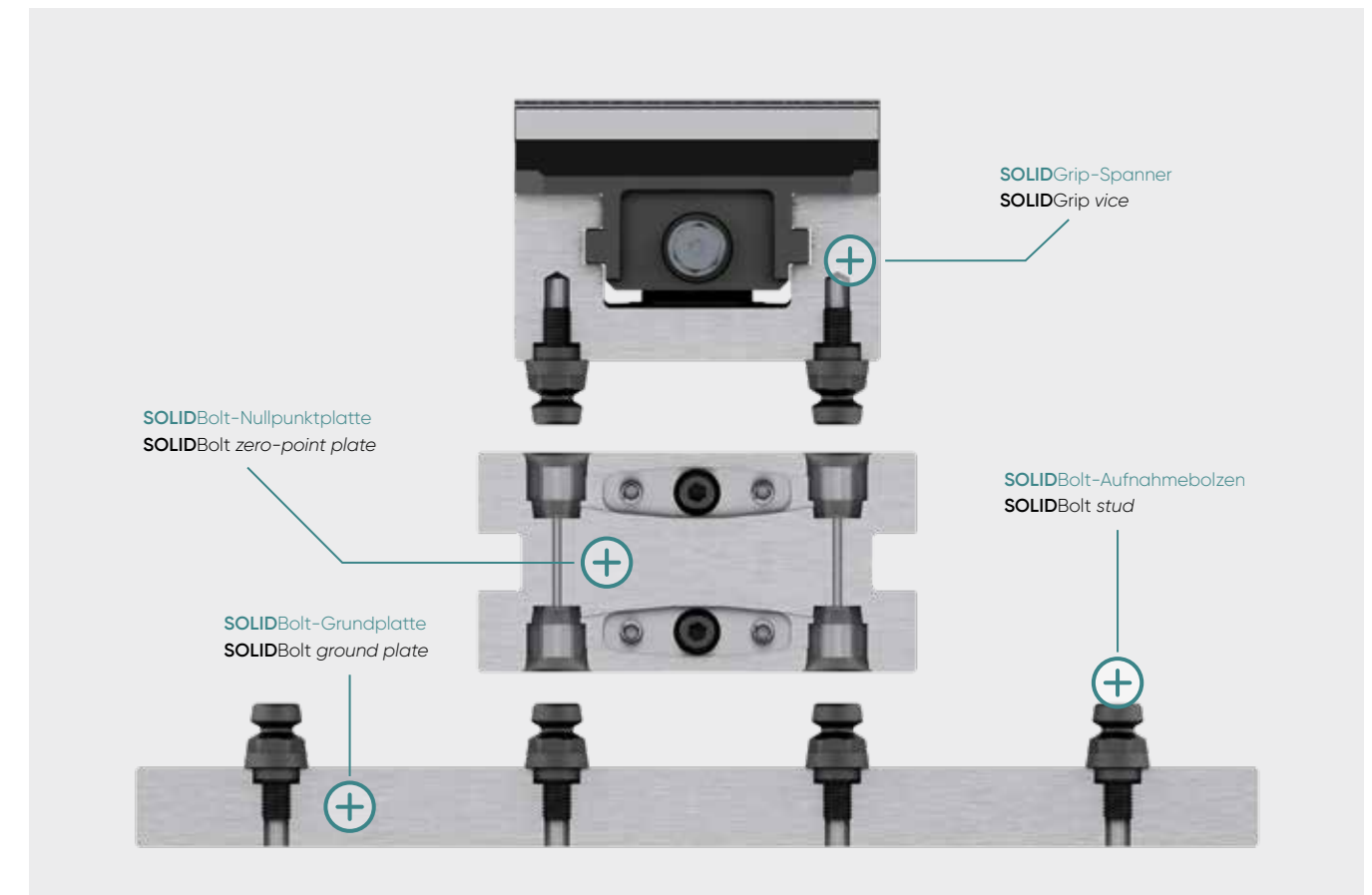


Bei **SOLIDBolt** ist die CNC-Erhöhung inbegriffen

SOLIDBolt includes the CNC extension

Systematischer Aufbau des **SOLIDBolt**-Systems.

Systematic setup of the **SOLIDBolt** system



DAS FUNKTIONSPRINZIP

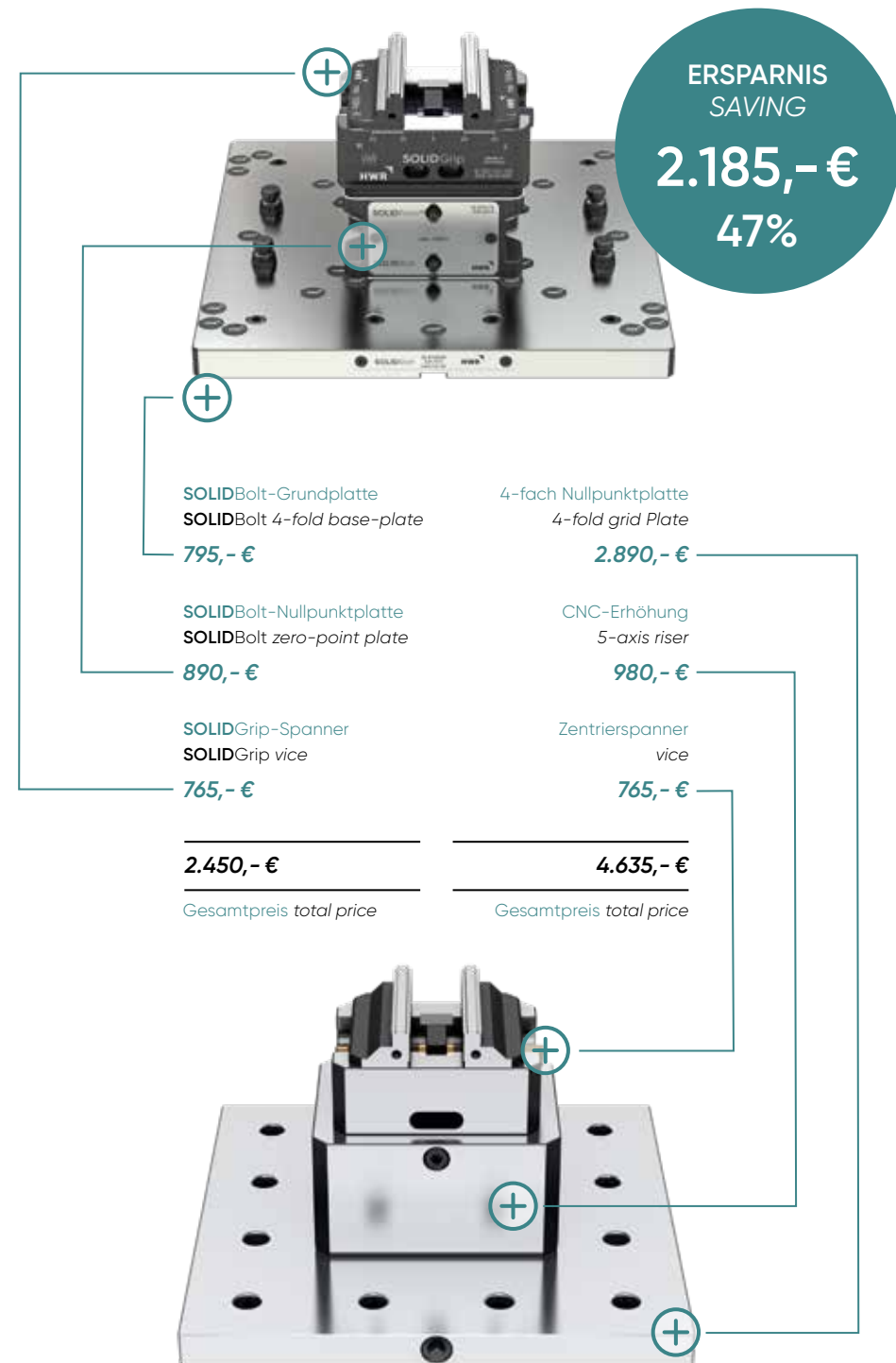
Das Prinzip der **SOLIDBolt**-Technologie beruht auf einer Weiterentwicklung des **SOLIDPoint**®-Prinzips. Durch die Umkehr des Zusammenspiels von Nullpunktaufnahme und -bolzen können mit **SOLIDBolt** insbesondere große Maschinentische für einen Bruchteil der ursprünglichen Kosten ausgerüstet werden. Im Detail bedeutet das, Maschinentische oder Grundplatten werden mit Bolzen und nicht flächendeckend mit Nullpunktmechanik ausgestattet. An den benötigten Stellen wird die Nullpunkttechnik nur noch punktuell eingesetzt. Das spart Geld, besonders bei Tischen mit mehr als einer Mehrfachspannstelle!

HOW IT WORKS

*The principle of the **SOLIDBolt** technology on an optimization of the **SOLIDPoint**® principle. By reversing the interaction of zero point mounting and studs, **SOLIDBolt** can be used to equip large machine tables in particular for a fraction of the original cost. In detail this means that machine tables or base plates are equipped with bolts and not with zero point mechanics. The zero-point technology is only used punctually at the required points. This saves money, especially for tables with more than one multiple clamping point!*

Kostenbeispiel für eine Spannstelle

Cost example for one clamping unit

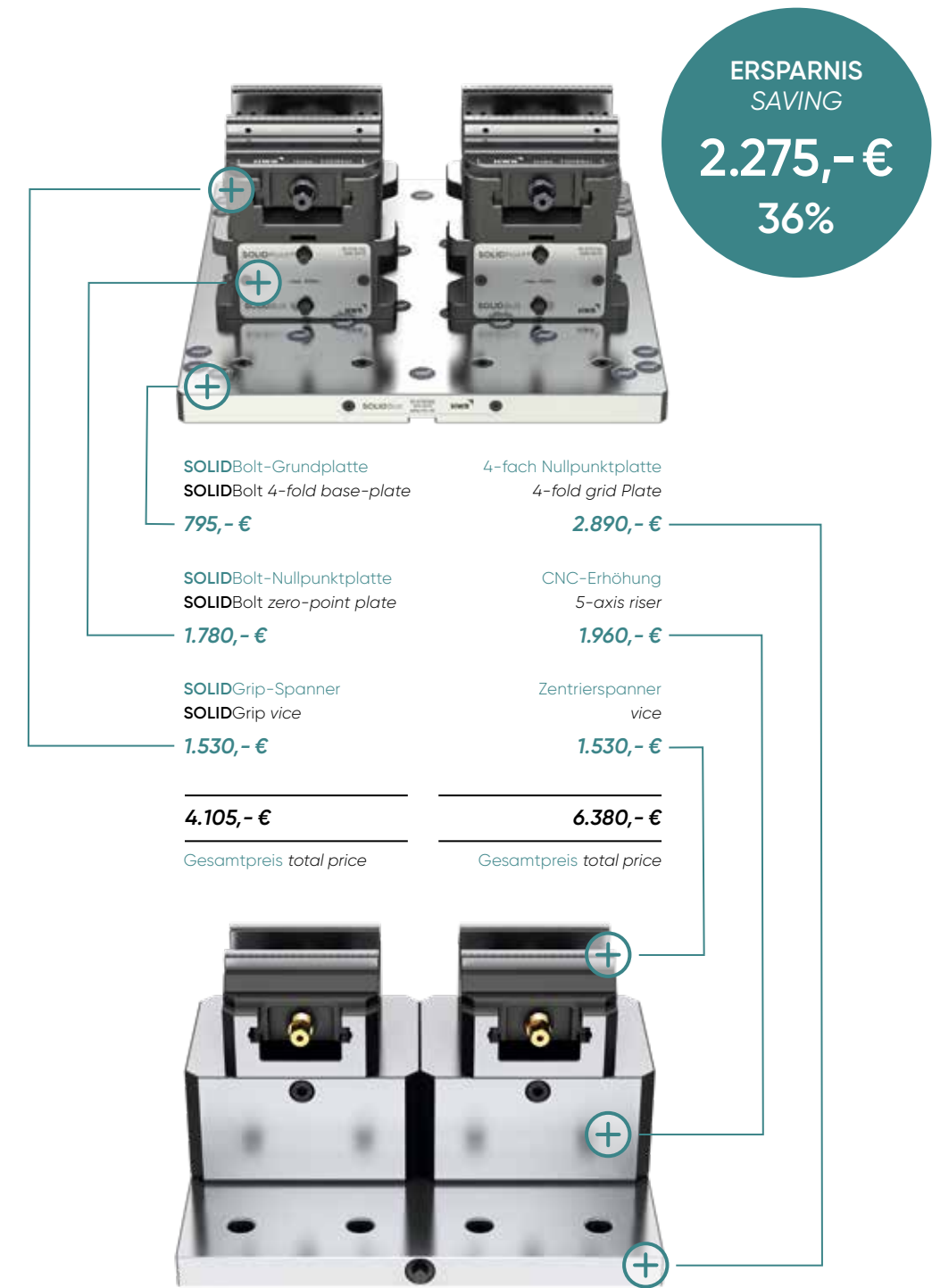


ERSPARNIS SAVING
2.185,- €
47%

SOLIDBolt-Grundplatte SOLIDBolt 4-fold base-plate 795,- €	4-fach Nullpunktplatte 4-fold grid Plate 2.890,- €
SOLIDBolt-Nullpunktplatte SOLIDBolt zero-point plate 890,- €	CNC-Erhöhung 5-axis riser 980,- €
SOLIDGrip-Spanner SOLIDGrip vice 765,- €	Zentrierspanner vice 765,- €
<hr/> 2.450,- € Gesamtpreis total price	<hr/> 4.635,- € Gesamtpreis total price

Kostenbeispiel für zwei Spannstellen

Cost example for two clamping units

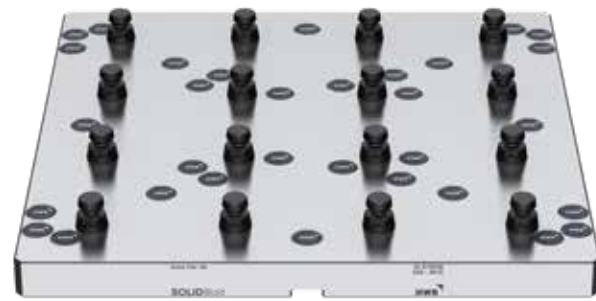


ERSPARNIS SAVING
2.275,- €
36%

SOLIDBolt-Grundplatte SOLIDBolt 4-fold base-plate 795,- €	4-fach Nullpunktplatte 4-fold grid Plate 2.890,- €
SOLIDBolt-Nullpunktplatte SOLIDBolt zero-point plate 1.780,- €	CNC-Erhöhung 5-axis riser 1.960,- €
SOLIDGrip-Spanner SOLIDGrip vice 1.530,- €	Zentrierspanner vice 1.530,- €
<hr/> 4.105,- € Gesamtpreis total price	<hr/> 6.380,- € Gesamtpreis total price

SOLIDBolt Grundplatten

Mechanische Nullpunkttechnik
Mechanical zero-point technology



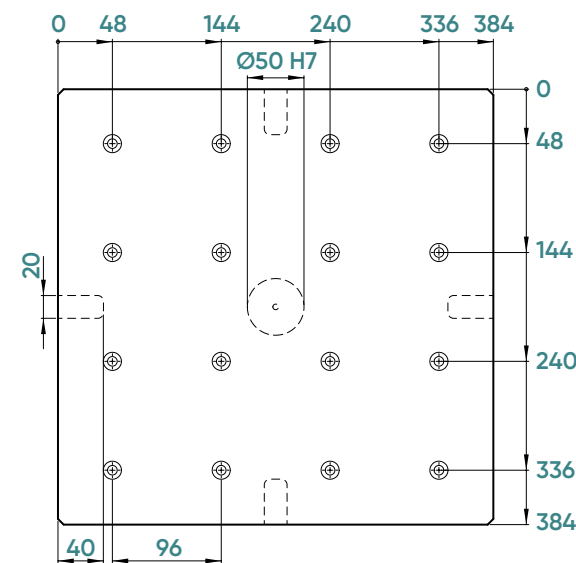
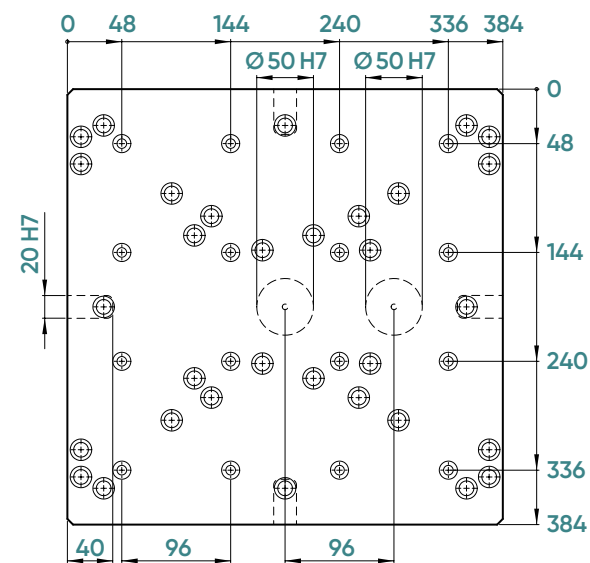
inkl. 8 Aufnahmebolzen
incl. 8 zero-point studs

676008



inkl. 8 Aufnahmebolzen
incl. 8 zero-point studs

676003



SOLIDBolt Grundplatten

Mechanische Nullpunkttechnik
Mechanical zero-point technology

INDIVIDUELLE
PLATTENFORMEN
AUF ANFRAGE
INDIVIDUAL PLATE
SHAPES ON
REQUEST



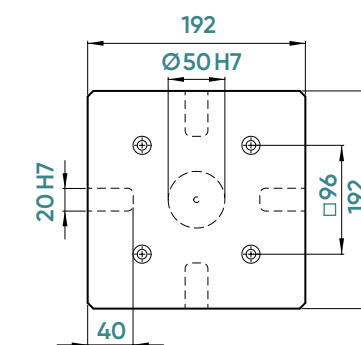
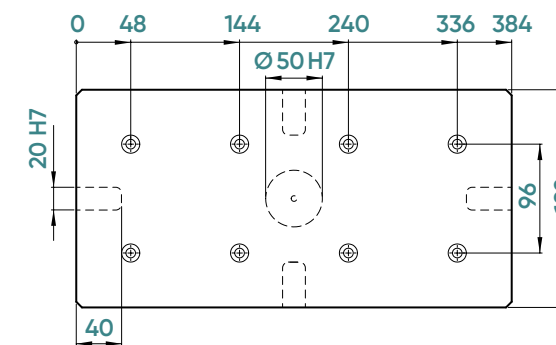
inkl. 8 Aufnahmebolzen
incl. 8 zero-point studs

676001



inkl. 4 Aufnahmebolzen
incl. 4 zero-point studs

676007



Ident-Nr. / ident-no.	676008	676003
Maße / dimensions	mm 384 x 384 x 27	384 x 384 x 27
Nullpunktsystem / zero-point system	SOLIDBolt	SOLIDBolt
Nullpunktbolzen / zero-point bolt	SOLIDBolt	SOLIDBolt
Bohrbild / hole pattern	mm 0/50/63/80/100/126/150/160	individuell (ident.-no. 677104 / 677114)
Gewicht / weight	kg 28,9	30,3

Ident-Nr. / ident-no.	676001	676007
Maße / dimensions	mm 192 x 384 x 27	192 x 192 x 27
Nullpunktsystem / zero-point system	SOLIDBolt	SOLIDBolt
Nullpunktbolzen / zero-point bolt	SOLIDBolt	SOLIDBolt
Bohrbild / hole pattern	mm individuell (ident.-no. 677102 / 677112)	individuell (ident.-no. 677101 / 677111)
Gewicht / weight	kg 15	7,4

SOLIDBolt Nullpunktplatten

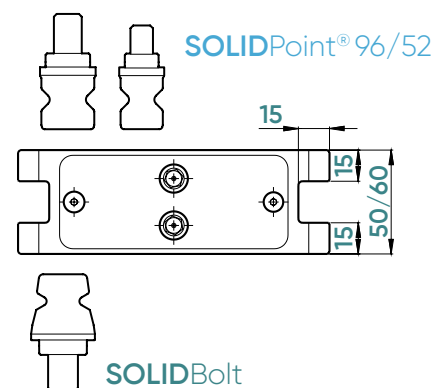
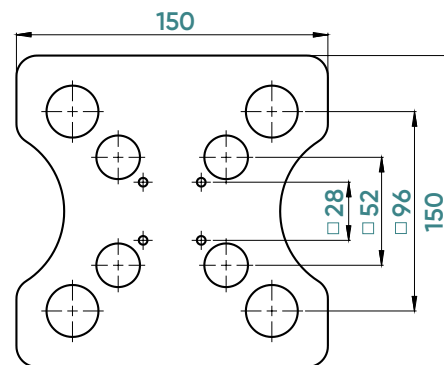
Zur Aufnahme von **SOLIDPoint**® 96/52 und QuickPoint 96/52 von Lang
For connecting **SOLIDPoint**® 96/52 and QuickPoint 96/52 from Lang



675155



675165



SOLIDBolt Nullpunktplatten

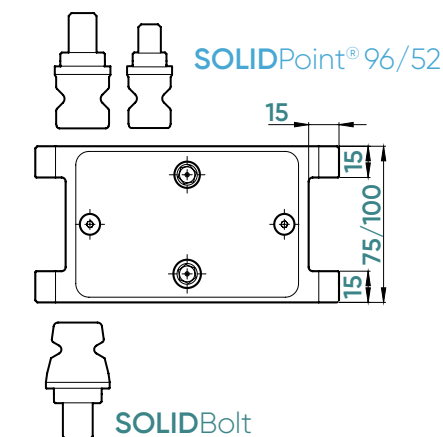
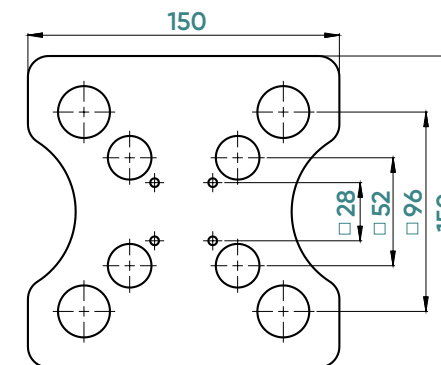
Zur Aufnahme von **SOLIDPoint**® 96/52 und QuickPoint 96/52 von Lang
Zur Aufnahme von **SOLIDPoint**® 96/52 und QuickPoint 96/52 von Lang



675180



675205



Ident-Nr. / ident-no.	675155	675165
Maße / dimensions	mm 150 x 150 x 50	150 x 150 x 60
Nullpunktsystem oben / zero-point system top	SOLIDPoint® 96/52 / QuickPoint 96/52	SOLIDPoint® 96/52 / QuickPoint 96/52
Nullpunktsystem unten / zero-point system bottom	SOLIDBolt	SOLIDBolt
max. Anzugsmoment / max. tightening torque	Nm 45	45
Haltekraft / holding force	kN 60	60
Positioniergenauigkeit / accuracy	mm 0,005	0,005
Passender Spanner / suitable vice	125	125
Gewicht / weight	kg 6,6	8,0

Ident-Nr. / ident-no.	675180	675205
Maße / dimensions	mm 150 x 150 x 75	150 x 150 x 100
Nullpunktsystem oben / zero-point system top	SOLIDPoint® 96/52 / QuickPoint 96/52	SOLIDPoint® 96/52 / QuickPoint 96/52
Nullpunktsystem unten / zero-point system bottom	SOLIDBolt	SOLIDBolt
max. Anzugsmoment / max. tightening torque	Nm 45	45
Haltekraft / holding force	kN 60	60
Positioniergenauigkeit / accuracy	mm 0,005	0,005
Passender Spanner / suitable vice	125	125
Gewicht / weight	kg 10,5	14,0

SOLIDBolt Nullpunktplatten

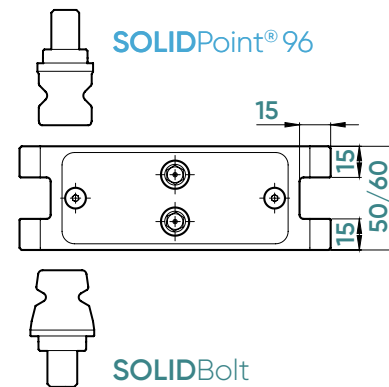
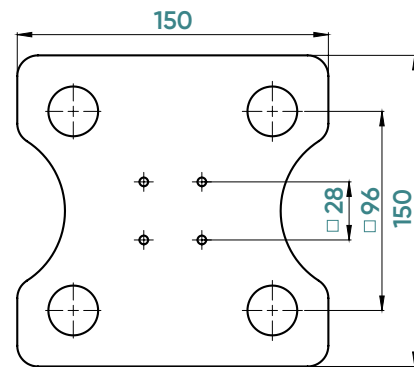
Zur Aufnahme von **SOLIDPoint**[®] 96 und QuickPoint 96 von Lang
For connecting **SOLIDPoint**[®] 96 and QuickPoint 96 from Lang



675150



675160



SOLIDBolt Nullpunktplatten

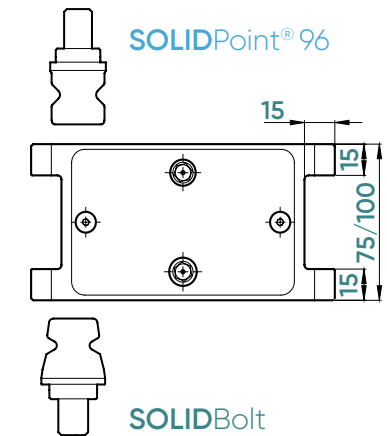
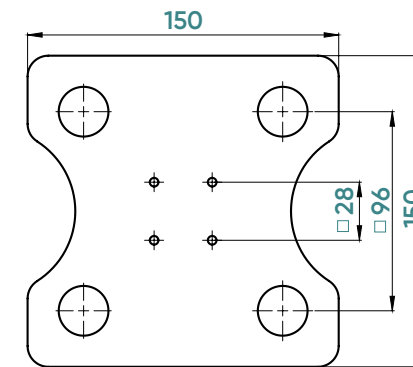
Zur Aufnahme von **SOLIDPoint**[®] 96 und QuickPoint 96 von Lang
For connecting **SOLIDPoint**[®] 96 and QuickPoint 96 from Lang



675175



675200



Ident-Nr. / ident-no.	675150	675160
Maße / dimensions	mm 150 x 150 x 50	150 x 150 x 60
Nullpunktsystem oben / zero-point system top	SOLIDPoint [®] 96 / QuickPoint 96	SOLIDPoint [®] 96 / QuickPoint 96
Nullpunktsystem unten / zero-point system bottom	SOLIDBolt	SOLIDBolt
max. Anzugsmoment / max. tightening torque	Nm 45	45
Haltekraft / holding force	kN 60	60
Positioniergenauigkeit / accuracy	mm 0,005	0,005
Passender Spanner / suitable vice	125	125
Gewicht / weight	kg 6,6	8,0

Ident-Nr. / ident-no.	675175	675200
Maße / dimensions	mm 150 x 150 x 75	150 x 150 x 100
Nullpunktsystem oben / zero-point system top	SOLIDPoint [®] 96 / QuickPoint 96	SOLIDPoint [®] 96 / QuickPoint 96
Nullpunktsystem unten / zero-point system bottom	SOLIDBolt	SOLIDBolt
max. Anzugsmoment / max. tightening torque	Nm 45	45
Haltekraft / holding force	kN 60	60
Positioniergenauigkeit / accuracy	mm 0,005	0,005
Passender Spanner / suitable vice	125	125
Gewicht / weight	kg 10,5	14,5

SOLIDBolt Nullpunktplatten

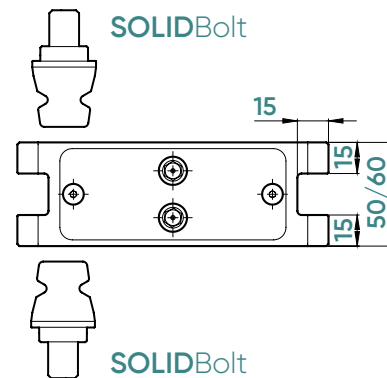
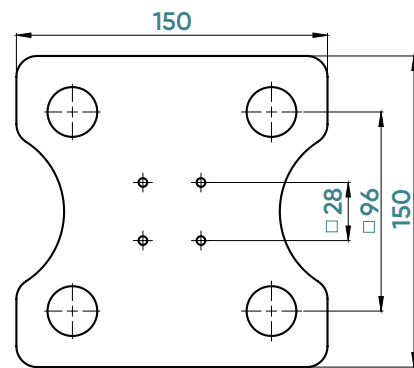
Zur Aufnahme der neuen von HWR entwickelten konischen **SOLIDBolt** Nullpunktbolzen
For connection the new conical **SOLIDBolt** zero point bolts developed by HWR



675050



675060



SOLIDBolt Nullpunktplatten

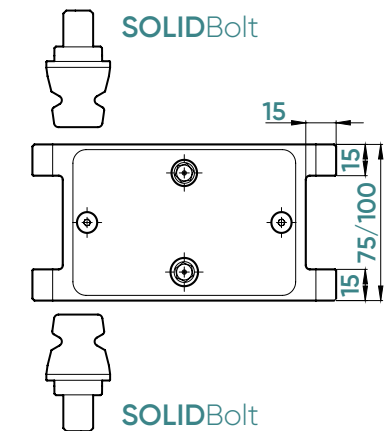
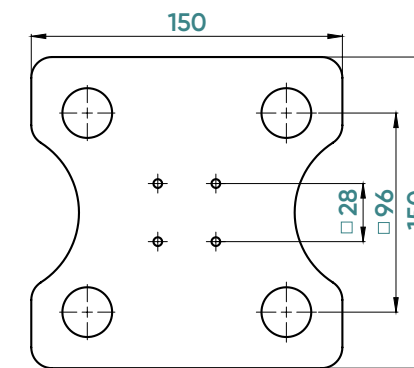
Zur Aufnahme der neuen von HWR entwickelten konischen **SOLIDBolt** Nullpunktbolzen
For connection the new conical **SOLIDBolt** zero point bolts developed by HWR



675075



675100

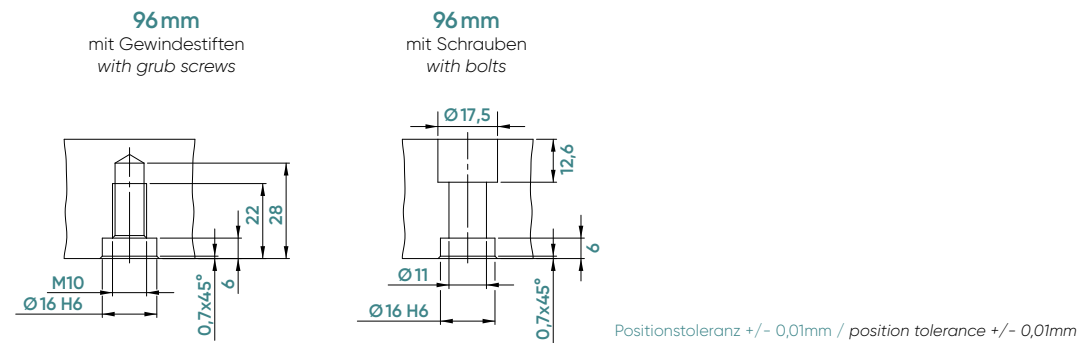


Ident-Nr. / ident-no.	675050	675060
Maße / dimensions	mm 150 x 150 x 50	150 x 150 x 60
Nullpunktsystem oben / zero-point system top	SOLIDBolt	SOLIDBolt
Nullpunktsystem unten / zero-point system bottom	SOLIDBolt	SOLIDBolt
max. Anzugsmoment / max. tightening torque	Nm 45	45
Haltekraft / holding force	kN 60	60
Positioniergenauigkeit / accuracy	mm 0,005	0,005
Passender Spanner / suitable vice	125	125
Gewicht / weight	kg 6,6	8,0

Ident-Nr. / ident-no.	675075	675100
Maße / dimensions	mm 150 x 150 x 75	150 x 150 x 100
Nullpunktsystem oben / zero-point system top	SOLIDBolt	SOLIDBolt
Nullpunktsystem unten / zero-point system bottom	SOLIDBolt	SOLIDBolt
max. Anzugsmoment / max. tightening torque	Nm 45	45
Haltekraft / holding force	kN 60	60
Positioniergenauigkeit / accuracy	mm 0,005	0,005
Passender Spanner / suitable vice	125	125
Gewicht / weight	kg 10,5	14,5

SOLIDBolt

Zubehör / Accessories



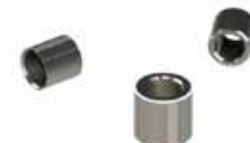
Aufnahmebolzen / Zero-point studs

Ident-Nr. / ident-no.	677096	
Bolzendurchmesser / bolt diameter	mm	20
Nullpunktsystem / zero-point system	96 SOLIDBolt	
Verpackungseinheit / packing unit	1 Stück / 1 piece	



Passbuchsen / fitting sleeves

Ident-Nr. / ident-no.	662003	662004	662004
Abmessung / dimensions	mm	Ø 12 x 12	Ø 12 x 12
für Schraube / for Bolt	M10	M8	M10
Verpackungseinheit / packing unit	1 Stück / 1 piece	1 Stück / 1 piece	1 Stück / 1 piece



Schutzstopfen / Protective plug

Ident-Nr. / ident-no.	677010	
Bolzendurchmesser / bolt diameter	mm	20
Nullpunktsystem / zero-point system	96 SOLIDBolt	
Verpackungseinheit / packing unit	1 Satz á 4 St. / 1 set of 4 pcs.	



Abdeckschraube / Cover screw

Ident-Nr. / ident-no.	677015	
für Bolzendurchmesser / for bolt diameter	mm	20
Verpackungseinheit / packing unit	1 Stück / 1 piece.	



Abdeckplättchen / Cover plates

Ident-Nr. / ident-no.	669015	669020	669027
Bolzendurchmesser / bolt diameter	mm	15	20
Verpackungseinheit / packing unit	1 Satz á 20 St.	1 Satz á 20 St.	1 Satz á 20 St.



WEITERE SPANNENDE PRODUKTE FINDEN SIE AUF UNSERER WEBSITE

MORE EXCITING PRODUCTS CAN BE FOUND ON OUR WEBSITE

Entdecken sie unsere Produkte für die Drehspanntechnik im Internet und fordern sie noch heute ihren INOLine®-Katalog an.

Discover our products for turning clamping technology in the internet and order your INOLine® catalogue today.



www.hwr.de