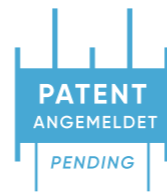


MECHANISCHE NULLPUNKTTECHNIK

Mechanical zero-point technology



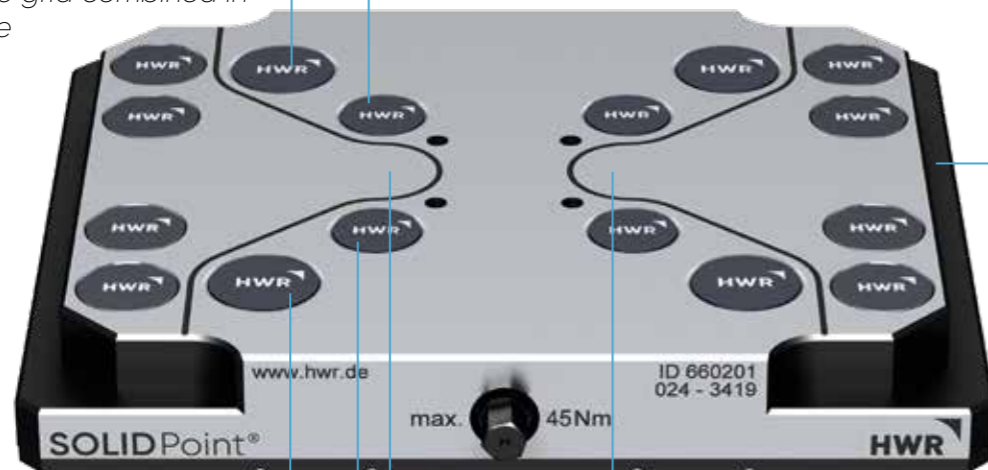
ORIGINAL
HWR QUALITÄT
ORIGINAL HWR
QUALITY

52er und 96er Raster kombiniert
in einer Platte

*52 and 96 grid combined in
one plate*

Optimierter Pratzrand zur
Befestigung in der Mittennut

*Optimized flap edge for
mounting in the center groove*



3-fach höhere Haltekräfte
3 times higher locking force

Kennzeichnung des mög-
lichen Bohrbereiches für
Befestigungsbohrungen

*Marking of the possible drilling
range for mounting holes*

NULLPUNKTTECHNIK WEITERGEDACHT!

SOLIDPoint® ist eine Entwicklung von HWR, die neben den bekannten Eigenschaften eine wesentlich höhere Einzugskraft als die im Markt bekannten Systeme besitzt. Ebenfalls sind Kombinationsplatten mit einem 96er und 52er Raster in einer Platte möglich! Die Verschlussmechanik besteht außerdem aus deutlich weniger Bauteilen als bei vergleichbaren Systemen. Dadurch entstehen nur minimale Reibungsverluste und es werden 3-mal höhere Verschlusskräfte generiert.

ZERO-POINT TECHNOLOGY UPGRADED

SOLIDPoint® is a development by HWR which has a significantly higher pull-in force than the systems already on the market, in addition to the established properties. Combination plates with 96 and 52 centres in one plate are also possible. The locking technology also consists of significantly less components than comparable systems. This results in only minimal friction losses and 3 times higher locking force is generated.

SOLIDPOINT®

ORIGINAL HWR QUALITÄT

BOLZENABSTAND 96/52 KOMBI STUD-SPACING 96/52 COMBINATIONED

Einzelplatten <i>Single Plates</i>	33-35
Mehrfachplatten <i>Multi Plates</i>	35
5-achs Erhöhungen <i>5-axis Risers</i>	36
Doppelaufnahmekörper <i>Twin Base</i>	37

BOLZENABSTAND 96 STUD-SPACING 96

Einzelplatten <i>Single Plates</i>	38-42
Mehrfachplatten <i>Multi Plates</i>	43-45
5-achs Erhöhungen <i>5-axis Risers</i>	46

BOLZENABSTAND 52 STUD-SPACING 52

Einzelplatten <i>Single Plates</i>	47-49
Adapterplatten <i>Adaptor Plates</i>	49
5-achs Erhöhungen <i>5-axis Risers</i>	50

ZUBEHÖR ACCESSORIES

Aufnahmebolzen <i>Studs</i>	51
Schutzstopfen / Abdeckungen <i>Protective Plugs / Cover Plates</i>	51
Trägerplatten <i>Support Plates</i>	52-53

Weiterdenken – motiviert und zahlt sich aus!

Thinking ahead – motivates and pays off

GUTES NOCH BESSER MACHEN

Seit 2003 beschäftigen wir uns im Hause HWR mit der Präge- und Nullpunktspanntechnik. Seit dem, haben wir weit mehr als 1000 Kunden für diese Technologie begeistert und die Zahl steigt! Nach dem Ende der Zusammenarbeit mit der Firma Lang, haben wir unsere eigenen Nullpunktssysteme entwickelt und haben die altbewährte Technologie weiterentwickelt. Unser Antrieb ist etwas Gutes noch besser zu machen. Das ist uns mit der Verschlussmechanik auf Basis einer Schiebermechanik gelungen. Neben der 3-fach höheren Einzugskraft sind unsere Kunden jetzt in der Lage die Nullpunktplatten noch effektiver einzusetzen. Das besondere Highlight ist aber die Möglichkeit, beide Raster 96 und 52 in einer Platte zu realisieren. Teure Adapterplatten entfallen damit!



MAKING THE GOOD EVEN BETTER

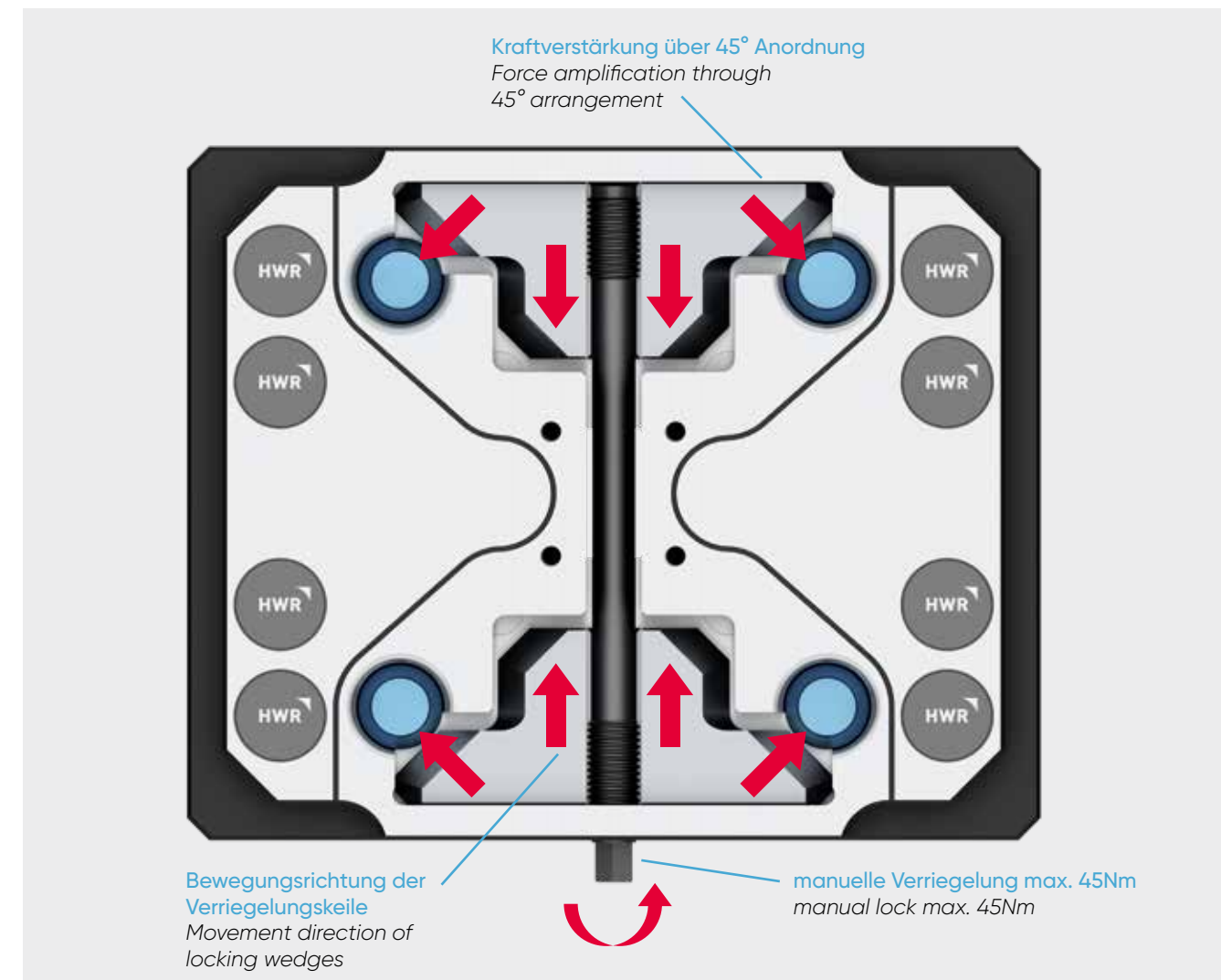
Since 2003, we at HWR have been dealing with stamping and zero – point clamping technology. During that time, we have inspired far more than 1000 customers to use this technology and that number is increasing! After the end of the cooperation with Lang, we have developed our own zero – point systems and have further developed the well-tried technology. Our drive is to make something good even better and we have succeeded in doing this with a locking function based on a slide mechanism. In addition to the 3 times higher pull-in force, our customers are now able to use the zero – point plates even more effectively. The highlight, however, is the possibility to realize both 96 and 52 centres in one plate. Expensive adapter plates are no longer necessary!

SOLIDPoint® – Kinderleicht!

SOLIDPoint® – Easy as pie!

Wenige bewegliche Teile sorgen für minimale Reibverluste

Minimum friction losses due to fewer moving parts



DAS FUNKTIONSPRINZIP

Mit 2 Verschlusschiebern und einer gegenläufigen Gewinde-spindel besteht die Mechanik nur aus 3 Bauteilen und hat dadurch nur minimale Reibungsverluste. Durch eine 45° Anordnung der Verschluss-Kraftlinien innerhalb der Mechanik, bewirken wir zusätzlich eine Verstärkung der Einzugskräfte und erzeugen ein wiederholgenaues sicheres Spannen.

HOW IT WORKS

With 2 locking slides and a threaded spindle with right-hand and left-hand thread, the mechanism consists of only 3 components and thus has only minimal friction losses. By a 45° arrangement of locking force lines within the mechanics, we additionally increase the pull-in forces and produce repeatable, safe clamping.

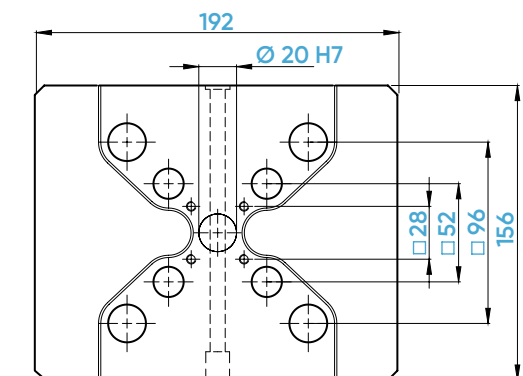
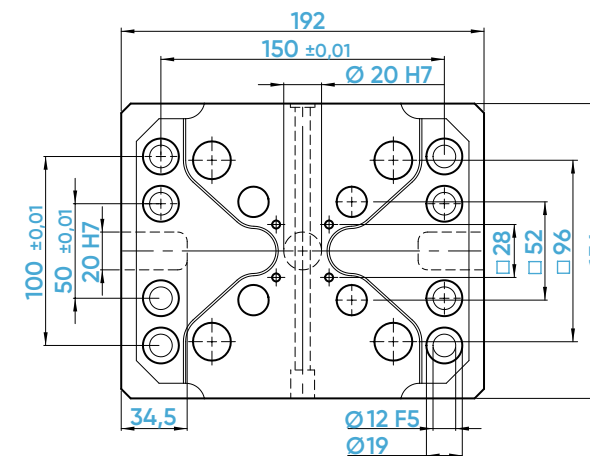


Die **SOLIDPoint**®-Mechanik ist mit 3 beweglichen Teilen genial einfach und mit dem 96er und 52er Kombiraaster in einer Platte, einfach genial!

*The **SOLIDPoint**® mechanism is ingeniously simple with 3 moving parts and with the 96 and 52 combination grid in one plate, simply ingenious!*

SOLIDPoint® 96/52

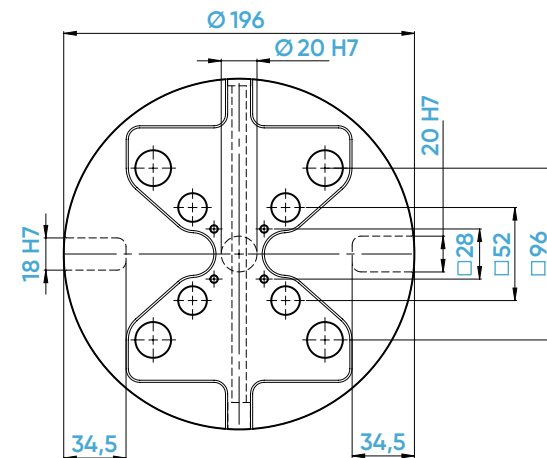
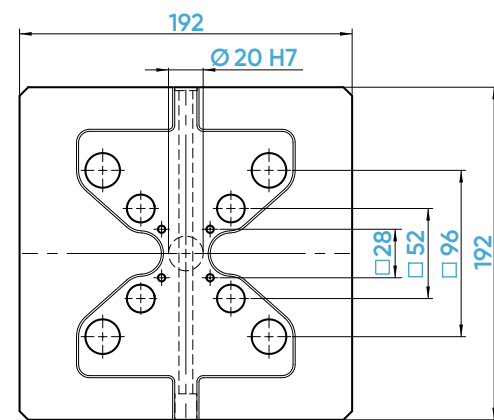
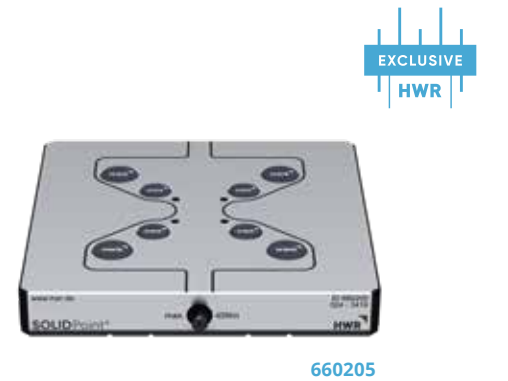
Mechanische Nullpunktplatten
Mechanical zero-point plates



Ident-Nr. / ident-no.		660201	660203
Maße / dimensions	mm	192 x 156 x 27	192 x 156 x 27
Nullpunktsystem / zero-point system	mm	96 / 52	96 / 52
Nullpunktbolzen / zero-point system	mm	Ø 20 / 16	Ø 20 / 16
Passender Spanner / suitable vice		125 / 77	125 / 77
max. Anzugsmoment / max. tightening torque	Nm	45	45
Haltekraft / holding force	kN	60 [4 Bolzen / studs]	60 [4 Bolzen / studs]
Positioniergenauigkeit / accuracy	mm	0,005	0,005
Gewicht / weight	kg	5,5	6
Befestigungsbohrungen setzen / Set mounting holes	Ident-Nr.	-	662101
Ausrichtnuten setzen / Set alignment grooves	Ident-Nr.	-	662111
Kompatibel mit / compatible with		Exklusiv bei HWR	Exklusiv bei HWR

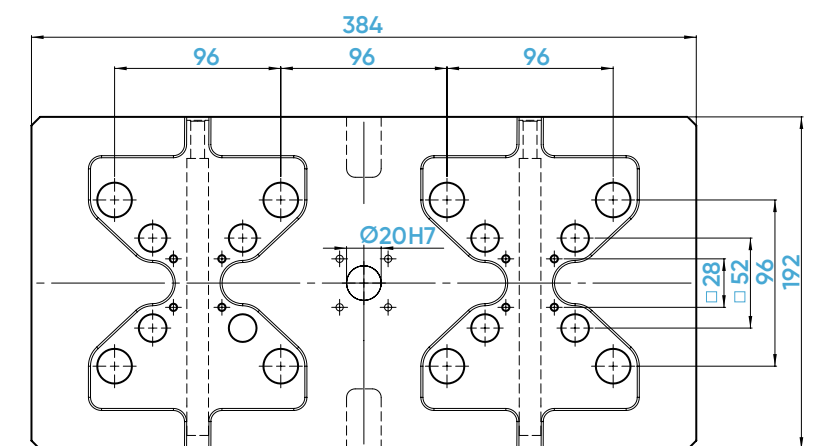
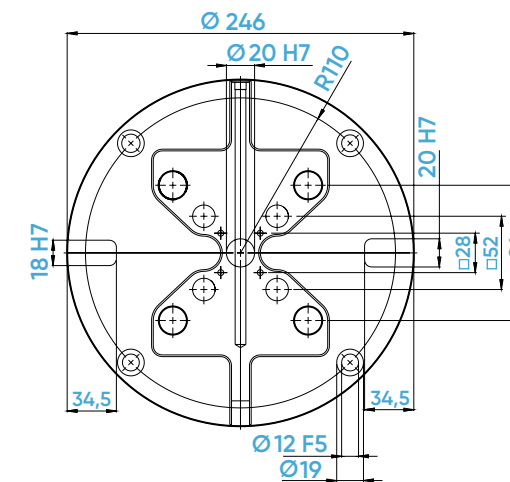
SOLIDPoint® 96/52

Mechanische Nullpunktplatten
Mechanical zero-point-plates



SOLIDPoint® 96/52

Mechanische Nullpunktplatten
Mechanical zero-point-plates

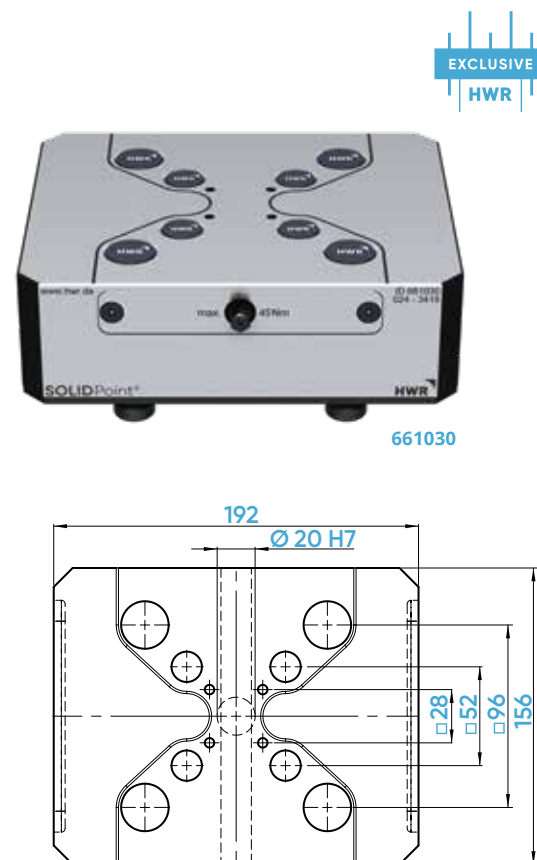


Ident-Nr. / ident-no.	660205	660207
Maße / dimensions	mm 192 x 192 x 27	Ø 196 x 27
Nullpunktsystem / zero-point system	mm 96 / 52	96 / 52
Nullpunktbolzen / zero-point bolt	mm Ø 20 / 16	Ø 20
Passender Spanner / suitable vice	125 / 77	77
max. Anzugsmoment / max. tightening torque	Nm 45	45
Haltekraft / holding force	kN 60 [4 Bolzen / studs]	60 [4 Bolzen / studs]
Positioniergenauigkeit / accuracy	mm 0,005	0,005
Gewicht / weight	kg 7,2	6
Befestigungsbohrungen setzen / Set mounting holes	Ident-Nr. 662101	662101
Ausrichtnuten setzen / Set alignment grooves	Ident-Nr. 662111	662111
Kompatibel mit / compatible with	Exklusiv bei HWR	Exklusiv bei HWR

Ident-Nr. / ident-no.	660209	660225
Maße / dimensions	mm Ø 246 x 27	192 x 384 x 27
Nullpunktsystem / zero-point system	mm 96 / 52	96 / 52
Nullpunktbolzen / zero-point bolt	mm Ø 16	Ø 20 / 16
Passender Spanner / suitable vice	77	125 / 77
max. Anzugsmoment / max. tightening torque	Nm 45	45
Haltekraft / holding force	kN 60 [4 Bolzen / studs]	60 [4 Bolzen / studs]
Positioniergenauigkeit / accuracy	mm 0,005	0,005
Gewicht / weight	kg 9,1	14,7
Befestigungsbohrungen setzen / Set mounting holes	Ident-Nr. 662101	677102
Ausrichtnuten setzen / Set alignment grooves	Ident-Nr. 662111	677112
Kompatibel mit / compatible with	Exklusiv bei HWR	Exklusiv bei HWR

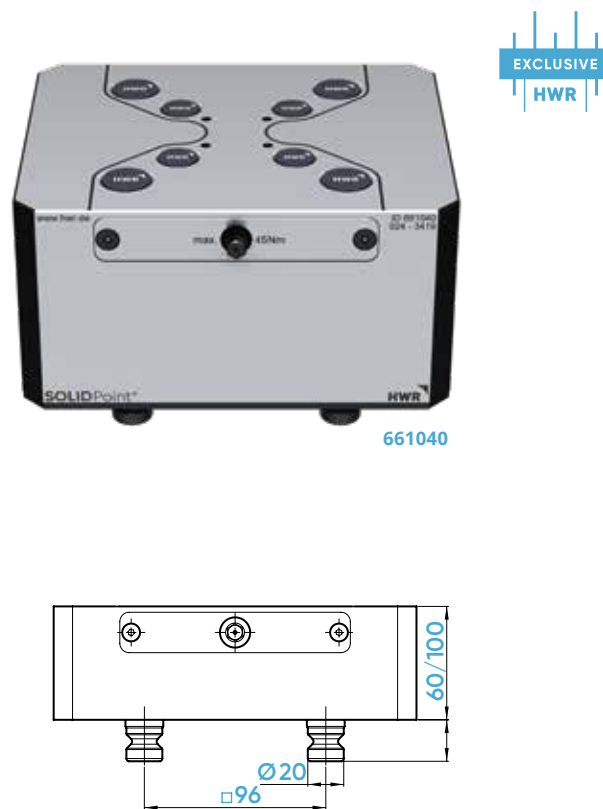
SOLIDPoint® 96/52

5-Achs-Erhöherungen mit mechanischer Nullpunkttechnik
5-axis riser with mechanical zero-point technologie



661030

EXCLUSIVE
HWR



661040

EXCLUSIVE
HWR

Ident-Nr. / ident-no.	661030	661040
Maße / dimensions	mm 192 x 156 x 60	mm 192 x 156 x 100
Nullpunktsystem / zero-point system	mm 96 / 52	mm 96 / 52
Nullpunktbolzen / zero-point bolt	mm Ø 20 / 16	mm Ø 20 / 16
Passender Spanner / suitable vice	125 / 77	125 / 77
max. Anzugsmoment / max. tightening torque	Nm 45	Nm 45
Haltekraft / holding force	kN 60 [4 Bolzen / studs]	kN 60 [4 Bolzen / studs]
Positioniergenauigkeit / accuracy	mm 0,005	mm 0,005
Gewicht / weight	kg 6,8	kg 11,2
Kompatibel mit / compatible with	Exklusiv bei HWR	Exklusiv bei HWR

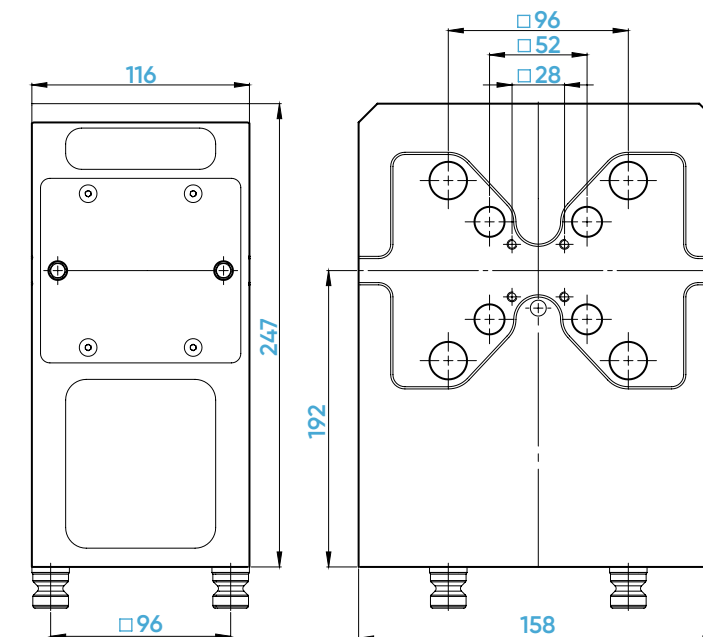
SOLIDPoint® 96/52

Doppelaufnahmekörper
Twin Base



661100

EXCLUSIVE
HWR



Ident-Nr. / ident-no.	661100
Maße / dimensions	mm 192 x 247 x 116
Nullpunktsystem / zero point system	mm 96 / 52
Nullpunktbolzen / zero point bolt	mm Ø 20 / 16
Passender Spanner / suitable vice	125 / 77
max. Anzugsmoment / max. tightening torque	Nm 45
Haltekraft / holding force	kN 60 [4 Bolzen / studs]
Positioniergenauigkeit / accuracy	mm 0,005
Gewicht / weight	kg 26,7
Kompatibel mit / compatible with	Ident-Nr. 47520

SOLIDPoint® 96

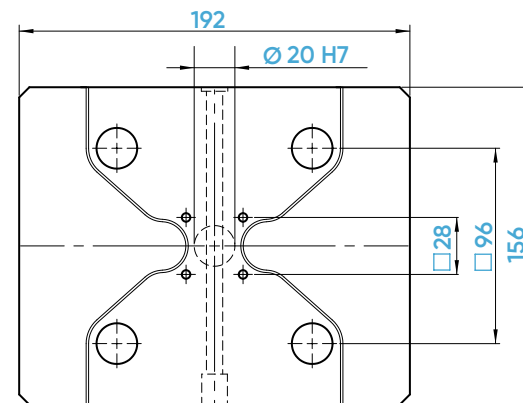
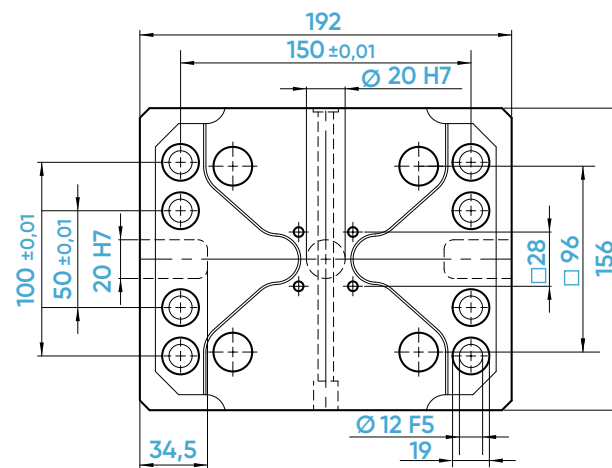
Mechanische Nullpunktplatten
Mechanical zero-point plates



660001



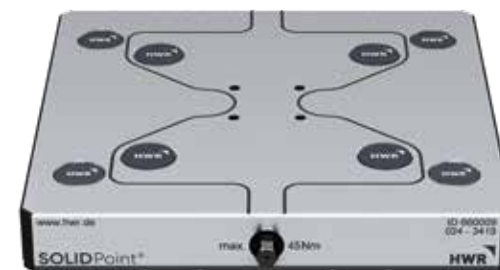
660003



Ident-Nr. / ident-no.		660001	660003
Maße / dimensions	mm	192 x 156 x 27	192 x 156 x 27
Nullpunktsystem / zero-point system	mm	96	96
Nullpunktbolzen / zero-point bolt	mm	Ø 20	Ø 20
Passender Spanner / suitable vice		125	125
max. Anzugsmoment / max. tightening torque	Nm	45	45
Haltekraft / holding force	kN	60 [4 Bolzen / studs]	60 [4 Bolzen / studs]
Positioniergenauigkeit / accuracy	mm	0,005	0,005
Gewicht / weight	kg	5,5	6
Befestigungsbohrungen setzen / Set mounting holes	Ident-Nr.	-	662101
Ausrichtnuten setzen / Set alignment grooves	Ident-Nr.	-	662111
Kompatibel mit / compatible with	Ident-Nr.	45400	45401

SOLIDPoint® 96

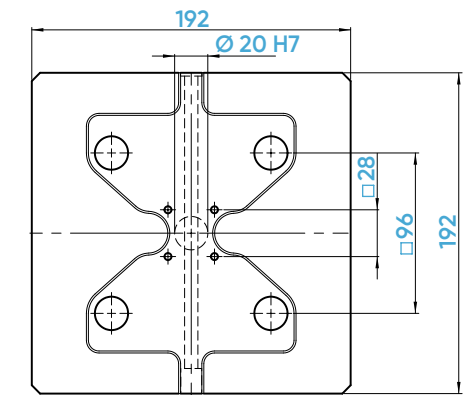
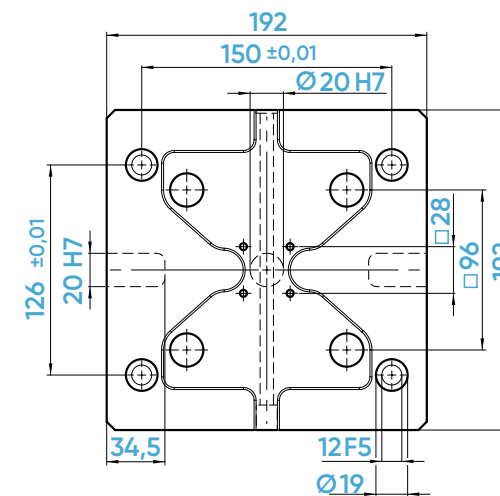
Mechanische Nullpunktplatten
Mechanical zero-point plates



660009



660005

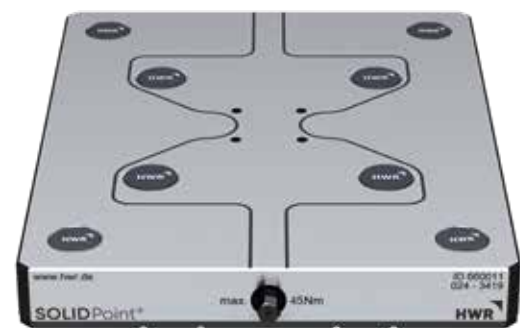


Ident-Nr. / ident-no.		660009	660005
Maße / dimensions	mm	192 x 192 x 27	192 x 192 x 27
Nullpunktsystem / zero-point system	mm	96	96
Nullpunktbolzen / zero-point bolt	mm	Ø 20	Ø 20
Passender Spanner / suitable vice		125	125
max. Anzugsmoment / max. tightening torque	Nm	45	45
Haltekraft / holding force	kN	60 [4 Bolzen / studs]	60 [4 Bolzen / studs]
Positioniergenauigkeit / accuracy	mm	0,005	0,005
Gewicht / weight	kg	7	7,2
Befestigungsbohrungen setzen / Set mounting holes	Ident-Nr.	-	662101
Ausrichtnuten setzen / Set alignment grooves	Ident-Nr.	-	662111
Kompatibel mit / compatible with	Ident-Nr.	45763	45710

SOLIDPoint® 96

Mechanische Nullpunktplatten
Mechanical zero-point plates

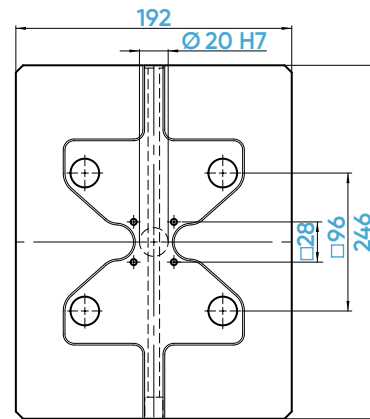
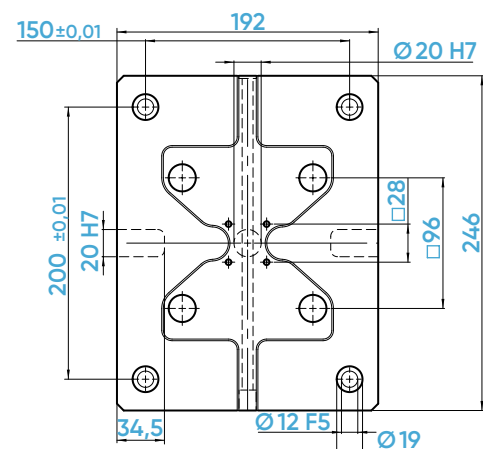
AUCH ALS
KOMBIPLATTE
MIT 96/52 RASTER
ERHÄLTlich
ALSO AVAILABLE AS
COMBINATION
GRID 96/52



660011



660013



Ident-Nr. / ident-no.	660011	660013
Maße / dimensions	mm 246 x 192 x 27	mm 246 x 192 x 27
Nullpunktsystem / zero-point system	mm 96	mm 96
Nullpunktbolzen / zero-point bolt	mm Ø 20	mm Ø 20
Passender Spanner / suitable vice	125	125
max. Anzugsmoment / max. tightening torque	Nm 45	Nm 45
Haltekraft / holding force	kN 60 [4 Bolzen / studs]	kN 60 [4 Bolzen / studs]
Positioniergenauigkeit / accuracy	mm 0,005	mm 0,005
Gewicht / weight	kg 9,2	kg 9,4
Befestigungsbohrungen setzen / Set mounting holes	Ident-Nr. -	Ident-Nr. 662101
Ausrichtnuten setzen / Set alignment grooves	Ident-Nr. -	Ident-Nr. 662111
Kompatibel mit / compatible with	Ident-Nr. 45715	Ident-Nr. 45716

SOLIDPoint® 96

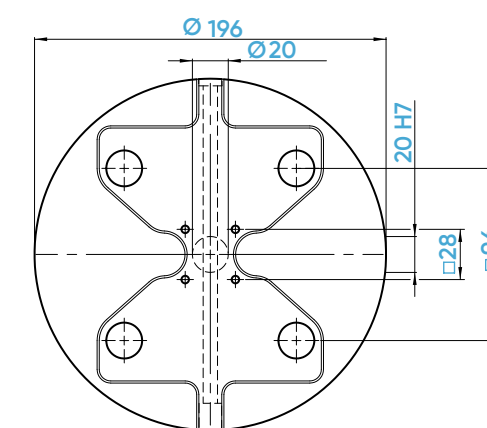
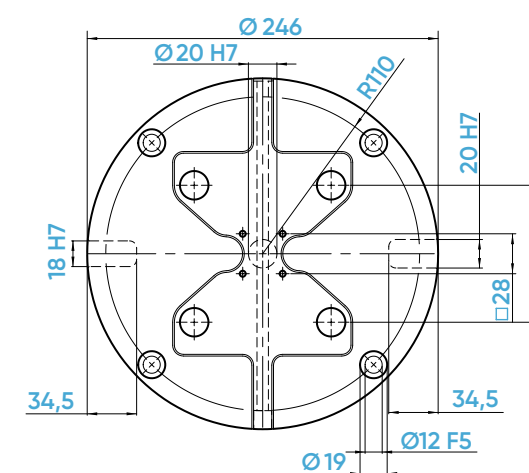
Mechanische Nullpunktplatten
Mechanical zero-point plates



660103



660101



Ident-Nr. / ident-no.	660103	660101
Maße / dimensions	mm Ø 246 x 27	mm Ø 196 x 27
Nullpunktsystem / zero-point system	mm 96	mm 96
Nullpunktbolzen / zero-point bolt	mm Ø 20	mm Ø 20
Passender Spanner / suitable vice	77	77
max. Anzugsmoment / max. tightening torque	Nm 45	Nm 45
Haltekraft / holding force	kN 60 [4 Bolzen / studs]	kN 60 [4 Bolzen / studs]
Positioniergenauigkeit / accuracy	mm 0,005	mm 0,005
Gewicht / weight	kg 9,3	kg 6
Befestigungsbohrungen setzen / Set mounting holes	Ident-Nr. -	Ident-Nr. 662101
Ausrichtnuten setzen / Set alignment grooves	Ident-Nr. -	Ident-Nr. 662111
Kompatibel mit / compatible with	Ident-Nr. 45890	Ident-Nr. 45820

SOLIDPoint® 96

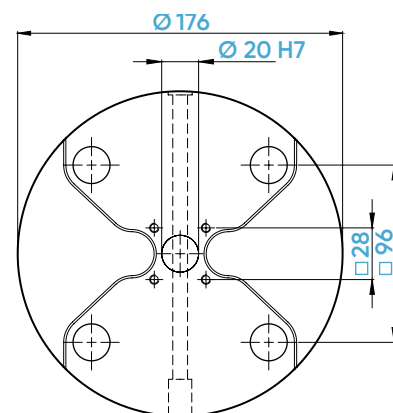
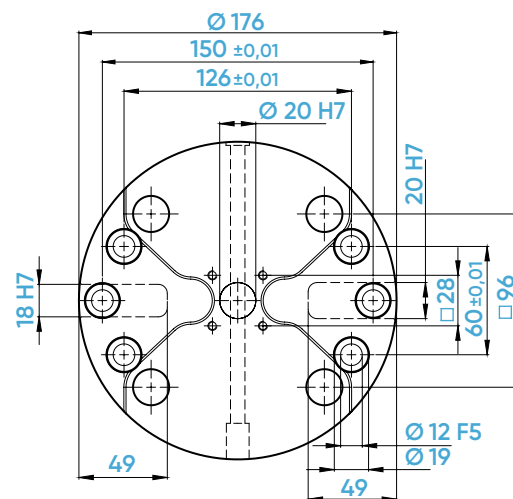
Mechanische Nullpunktplatten
Mechanical zero-point plates



660105



660107

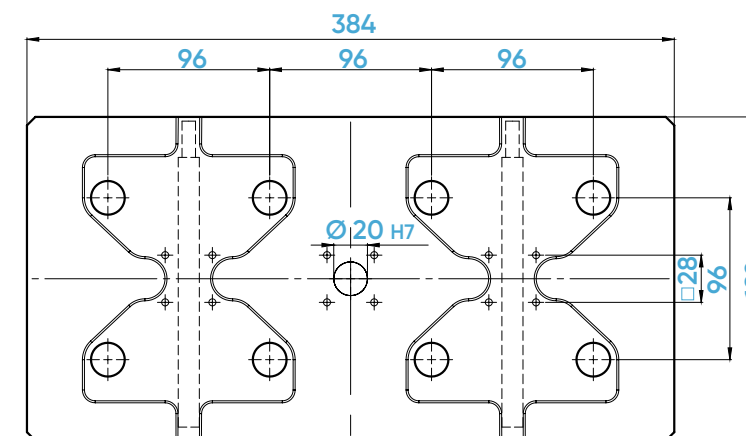


SOLIDPoint® 96

Mechanische Mehrfach-Nullpunktplatten
Mechanical multi-zero-point plates



660025

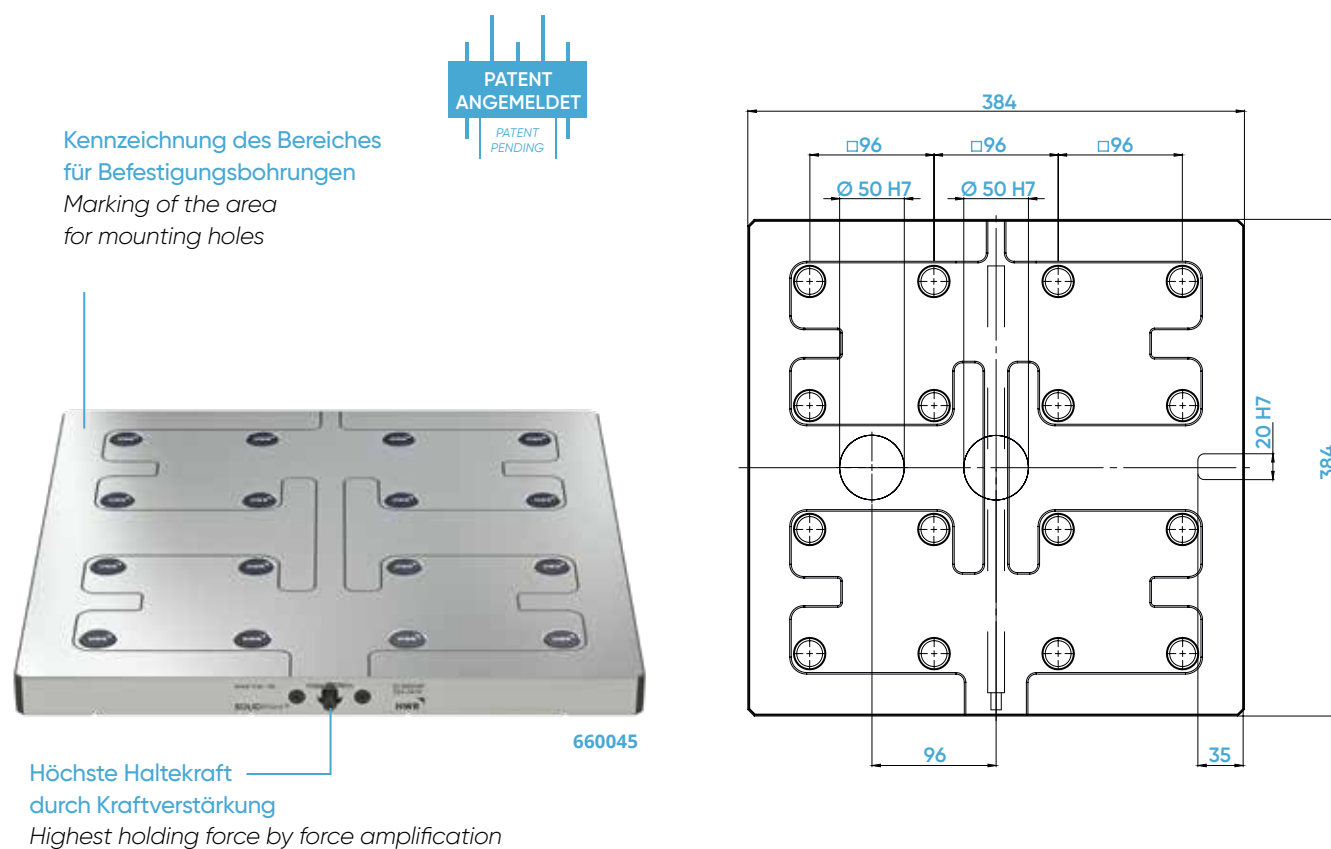


Ident-Nr. / ident-no.	660105	660107	
Maße / dimensions	mm	Ø 176 x 27	Ø 176 x 27
Nullpunktsystem / zero-point system	mm	96	96
Nullpunktbolzen / zero-point bolt	mm	Ø 20	Ø 20
Passender Spanner / suitable vice		125	125
max. Anzugsmoment / max. tightening torque	Nm	45	45
Haltekraft / holding force	kN	60 [4 Bolzen / studs]	60 [4 Bolzen / studs]
Positioniergenauigkeit / accuracy	mm	0,005	0,005
Gewicht / weight	kg	4,7	4,8
Befestigungsbohrungen setzen / Set mounting holes	Ident-Nr.	-	662101
Ausrichtnuten setzen / Set alignment grooves	Ident-Nr.	-	662111
Kompatibel mit / compatible with	Ident-Nr.	45800	45801

Ident-Nr. / ident-no.	660025	
Maße / dimensions	mm	192 x 384 x 27
Nullpunktsystem / zero-point system	mm	96
Nullpunktbolzen / zero-point bolt	mm	Ø 20
Passender Spanner / suitable vice		125
max. Anzugsmoment / max. tightening torque	Nm	45
Haltekraft / holding force	kN	60 [4 Bolzen / studs]
Positioniergenauigkeit / accuracy	mm	0,005
Gewicht / weight	kg	14,7
Befestigungsbohrungen setzen / Set mounting holes	Ident-Nr.	677102
Ausrichtnuten setzen / Set alignment grooves	Ident-Nr.	677112
Kompatibel mit / compatible with	Ident-Nr.	45720

SOLIDPoint® 96

Mechanische Mehrfach-Nullpunktplatten
Mechanical multi-zero-point plates

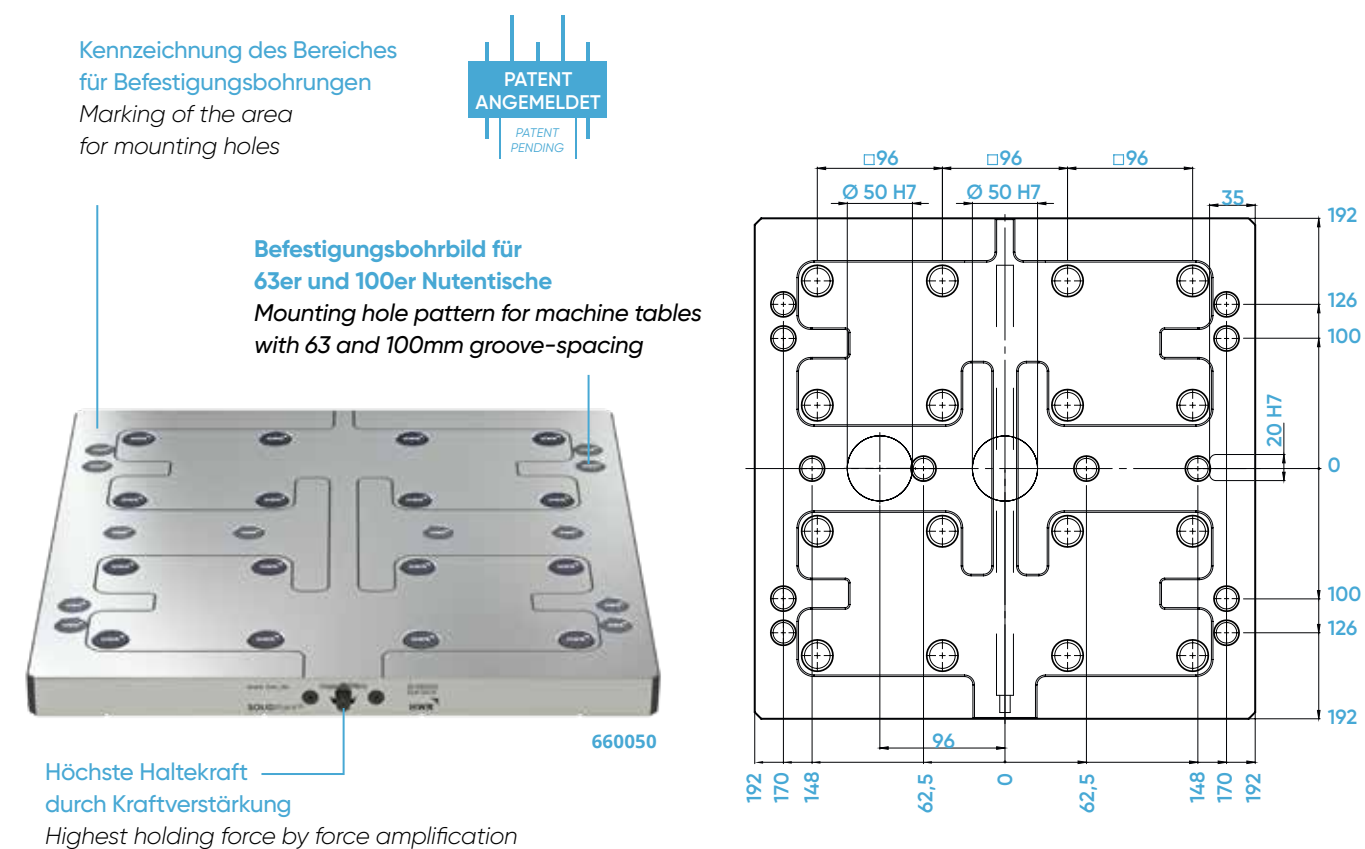


Ident-Nr. / ident-no.	660045
Maße / dimensions	mm 384 x 384 x 27
Nullpunktsystem / zero-point system	mm 96
Nullpunktbolzen / zero-point bolt	mm Ø 20
Passender Spanner / suitable vice	125
max. Anzugsmoment / max. tightening torque	Nm 30
Haltekraft / holding force	kN 60 [4 Bolzen / studs]
Positioniergenauigkeit / accuracy	mm 0,005
Gewicht / weight	kg 14,7
Befestigungsbohrungen setzen / Set mounting holes	Ident-Nr. 677102
Ausrichtnuten setzen / Set alignment grooves	Ident-Nr. 677112
Kompatibel mit / compatible with	Ident-Nr. 45740

SOLIDPoint® 96

Mechanische Mehrfach-Nullpunktplatten
Mechanical multi-zero-point plates

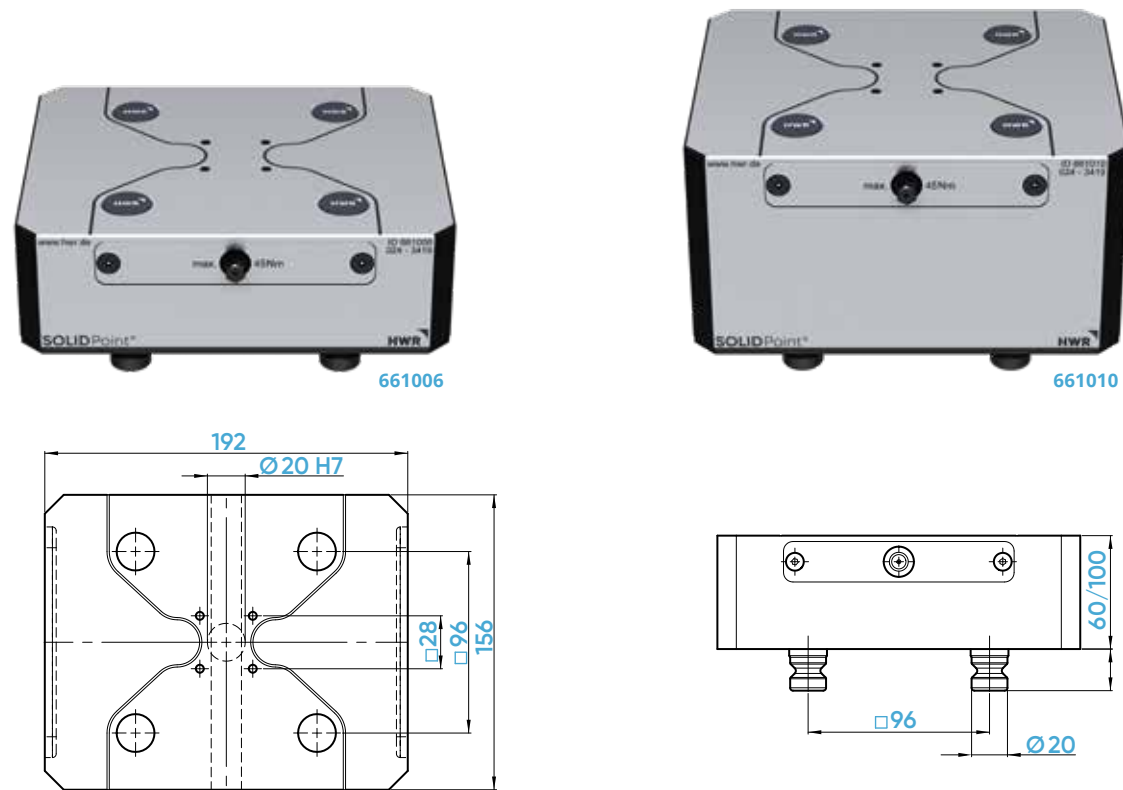
GEBOHRT FÜR
63ER UND 100ER
NUTENTISCHE
DRILLED FOR 63
AND 100MM SLOT
TABLES



Ident-Nr. / ident-no.	660050
Maße / dimensions	mm 384 x 384 x 27
Nullpunktsystem / zero-point system	mm 96
Nullpunktbolzen / zero-point bolt	mm Ø 20
Passender Spanner / suitable vice	125
max. Anzugsmoment / max. tightening torque	Nm 30
Haltekraft / holding force	kN 60 [4 Bolzen / studs]
Positioniergenauigkeit / accuracy	mm 0,005
Gewicht / weight	kg 14,7
Befestigungsbohrungen setzen / Set mounting holes	Ident-Nr. 677102
Ausrichtnuten setzen / Set alignment grooves	Ident-Nr. 677112
Kompatibel mit / compatible with	Ident-Nr. 45741 / 45742

SOLIDPoint® 96

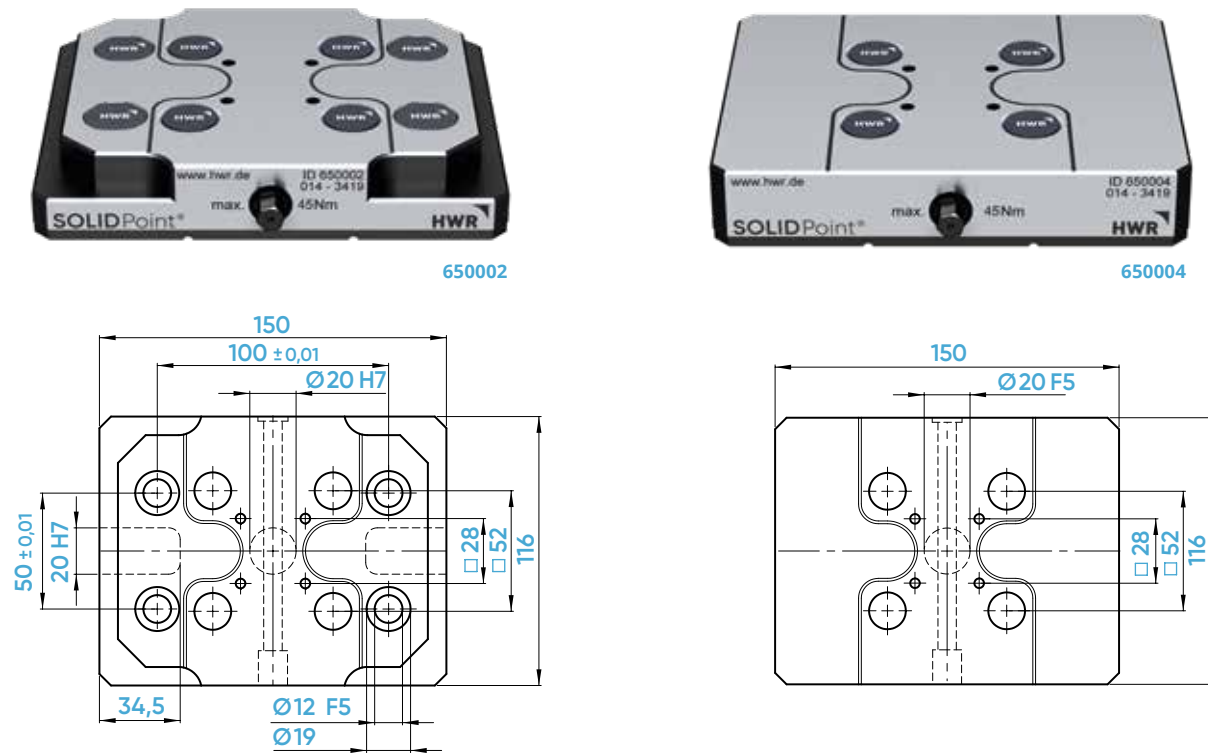
5-Achs-Erhöherungen mit mechanischer Nullpunkttechnik
5-axis riser with mechanical zero-point technologie



Ident-Nr. / ident-no.	661006	661010
Maße / dimensions	mm 192 x 156 x 60	mm 192 x 156 x 100
Nullpunktsystem / zero-point system	mm 96	mm 96
Nullpunktbolzen / zero-point bolt	mm Ø 20	mm Ø 20
Passender Spanner / suitable vice	125	125
max. Anzugsmoment / max. tightening torque	Nm 45	Nm 45
Haltekraft / holding force	kN 60 [4 Bolzen / studs]	kN 60 [4 Bolzen / studs]
Positioniergenauigkeit / accuracy	mm 0,005	mm 0,005
Gewicht / weight	kg 6,8	kg 11,2
Kompatibel mit / compatible with	Ident-Nr. 45406	Ident-Nr. 45407

SOLIDPoint® 52

Mechanische Nullpunktplatten
Mechanical zero-point plates



Ident-Nr. / ident-no.	650002	650004
Maße / dimensions	mm 150 x 116 x 27	mm 150 x 116 x 27
Nullpunktsystem / zero-point system	mm 52	mm 52
Nullpunktbolzen / zero-point bolt	mm Ø 16	mm Ø 16
Passender Spanner / suitable vice	77	77
max. Anzugsmoment / max. tightening torque	Nm 45	Nm 45
Haltekraft / holding force	kN 60 [4 Bolzen / studs]	kN 60 [4 Bolzen / studs]
Positioniergenauigkeit / accuracy	mm 0,005	mm 0,005
Gewicht / weight	kg 2,9	kg 3,4
Befestigungsbohrungen setzen / Set mounting holes	Ident-Nr. -	Ident-Nr. 662101
Ausrichtnuten setzen / Set alignment grooves	Ident-Nr. -	Ident-Nr. 662111
Kompatibel mit / compatible with	Ident-Nr. 45150	Ident-Nr. 45151

SOLIDPoint® 52

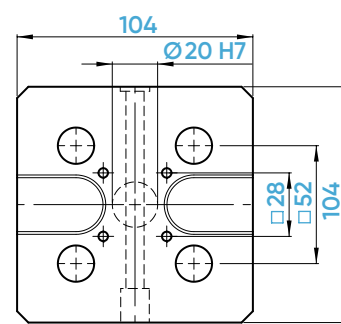
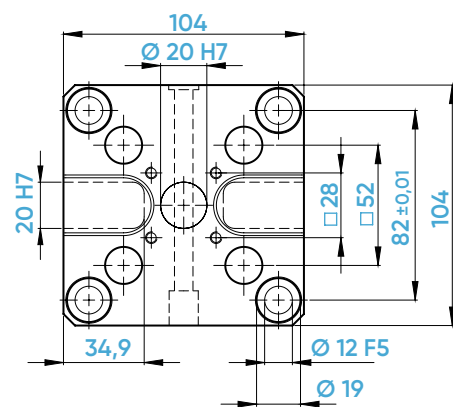
Mechanische Nullpunktplatten
Mechanical zero-point plates



650008



650006



Ident-Nr. / ident-no.	650008	650006
Maße / dimensions	mm 104 x 104 x 27	mm 104 x 104 x 27
Nullpunktsystem / zero-point system	mm 52	mm 52
Nullpunktbolzen / zero-point bolt	mm Ø 16	mm Ø 16
Passender Spanner / suitable vice	77	77
max. Anzugsmoment / max. tightening torque	Nm 45	Nm 45
Haltekraft / holding force	kN 60 [4 Bolzen / studs]	kN 60 [4 Bolzen / studs]
Positioniergenauigkeit / accuracy	mm 0,005	mm 0,005
Gewicht / weight	kg 2	kg 2
Befestigungsbohrungen setzen / Set mounting holes	Ident-Nr. -	Ident-Nr. 662101
Ausrichtnuten setzen / Set alignment grooves	Ident-Nr. -	Ident-Nr. 662111
Kompatibel mit / compatible with	Ident-Nr. 75600	Ident-Nr. 45600

SOLIDPoint® 52

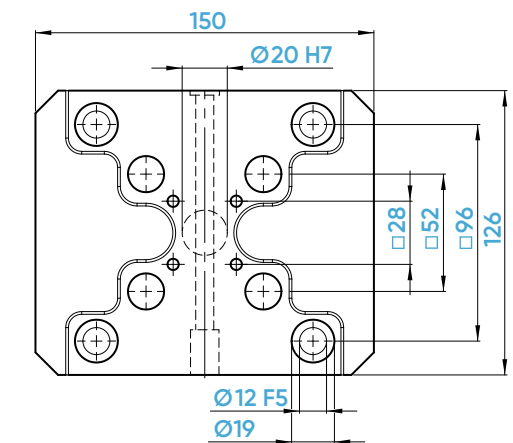
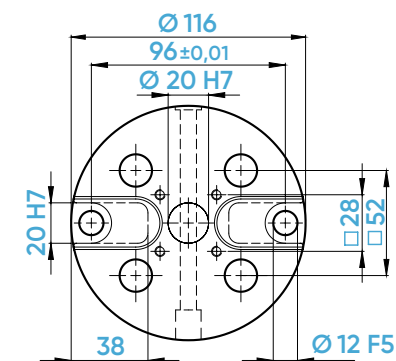
Mechanische Nullpunktplatten & Adapterplatte
Mechanical zero-point plates & adaptor-plates



650101



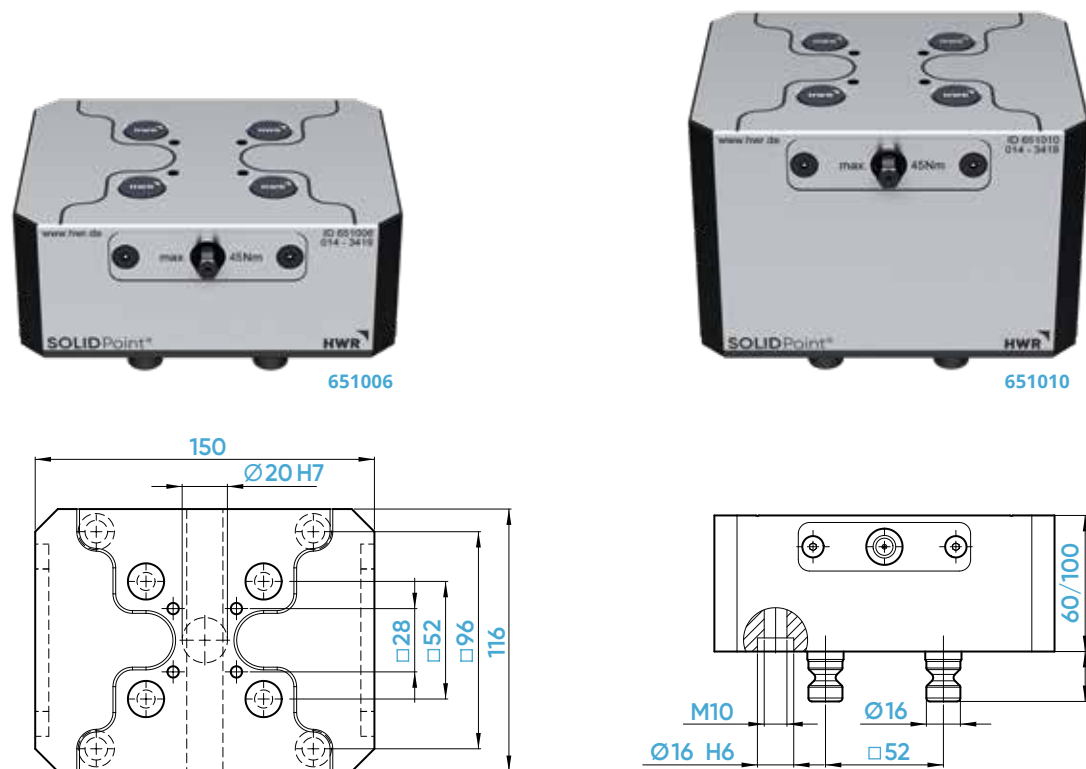
659100



Ident-Nr. / ident-no.	650101	659100
Maße / dimensions	mm Ø 116 x 27	mm 150 x 126 x 27
Nullpunktsystem / zero-point system	mm 52	mm 96 / 52
Nullpunktbolzen / zero-point bolt	mm Ø 16	mm Ø 16
Passender Spanner / suitable vice	77	77
max. Anzugsmoment / max. tightening torque	Nm 45	Nm 45
Haltekraft / holding force	kN 60 [4 Bolzen / studs]	kN 60 [4 Bolzen / studs]
Positioniergenauigkeit / accuracy	mm 0,005	mm 0,005
Gewicht / weight	kg 1,9	kg 3,4
Befestigungsbohrungen setzen / Set mounting holes	Ident-Nr. -	Ident-Nr. -
Ausrichtnuten setzen / Set alignment grooves	Ident-Nr. -	Ident-Nr. -
Kompatibel mit / compatible with	Ident-Nr. 45750	Ident-Nr. 45160

SOLIDPoint® 52

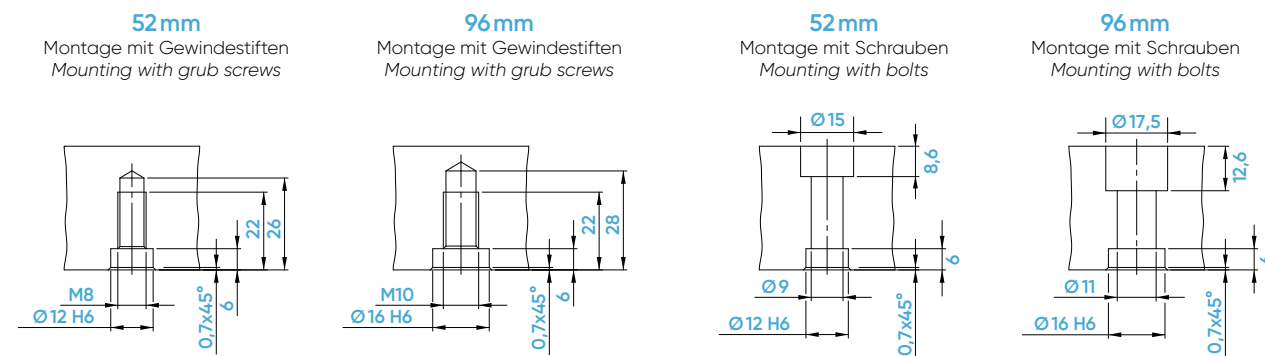
5-Achs-Erhöherungen mit mechanischer Nullpunkttechnik
5-axis riser with mechanical zero-point technology



Ident-Nr. / ident-no.	651006	651010
Maße / dimensions	mm 150 x 116 x 60	mm 150 x 116 x 100
Nullpunktsystem / zero-point system	mm 52	mm 52
Nullpunktbolzen / zero-point bolt	mm Ø 16 / 20	mm Ø 16 / 20
Passender Spanner / suitable vice	77	77
max. Anzugsmoment / max. tightening torque	Nm 45	Nm 45
Haltekraft / holding force	kN 60 [4 Bolzen / studs]	kN 60 [4 Bolzen / studs]
Positioniergenauigkeit / accuracy	mm 0,005	mm 0,005
Gewicht / weight	kg 6,8	kg 11,2
Kompatibel mit / compatible with	Ident-Nr. 45156	Ident-Nr. 45157

SOLIDPoint® 96/52

Zubehör / Accessories



Nullpunkt-Aufnahmebolzen / Zero-Point-Studs

Positionstoleranz +/- 0,01mm / position tolerance +/- 0,01mm

Ident-Nr. / ident-no.	662096	662096-10	652052	652052-10
Ausführung / version	Standard	Distanzbolzen distance stud	Standard	Distanzbolzen distance stud
Bolzendurchmesser / bolt diameter	mm 20	mm 20	mm 16	mm 16
Nullpunktsystem / zero-point system	□ 96	□ 96	□ 52	□ 52
Distanzhöhe / distance height	mm -	mm 10 [Ø28]	mm -	mm 10 [Ø24]
Kompatibel mit / compatible with	45570	45570-10	45270	45270-10



Passbuchsen / fitting sleeves

Ident-Nr. / ident-no.	662003	662004	662005
Abmessungen / dimensions	mm Ø 12 x 12	mm Ø 12 x 12	mm Ø 16 x 15
für Schraube / for bolt	M10	M8	M10
Kompatibel mit / compatible with	45000-09	65191-04	65191-05



Schutzstopfen / Protective plugs

Ident-Nr. / ident-no.	662001	652002
Bolzendurchmesser / bolt diameter	mm 20	mm 16
Kompatibel mit / compatible with	45096-30	45052-30



Abdeckplättchen für Befestigungsbohrungen / Cover plates for mounting holes

Ident-Nr. / ident-no.	669015	669020	669027
Durchmesser / diameter	mm 15	mm 20	mm 27
Kompatibel mit / compatible with	45008-15	45008-20	45008-27



SOLIDPoint® 96

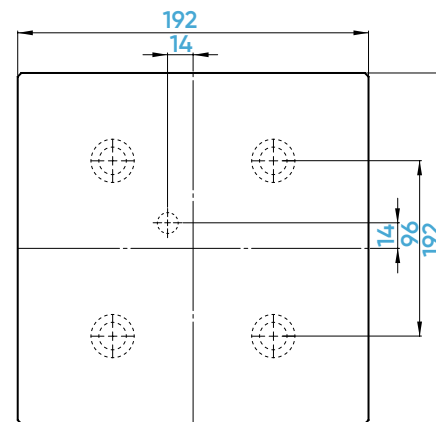
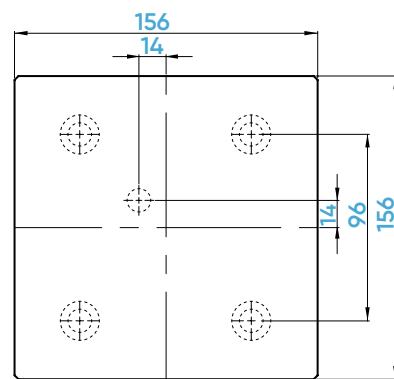
Trägerplatten
Support Plates



662010



662012



Ident-Nr. / ident-no.		662010	662012
Maße / dimensions	mm	156 x 156 x 27	192 x 192 x 27
Nullpunktsystem / zero-point system	mm	96	96
Nullpunktbolzen / zero-point bolt	mm	Ø 20	Ø 20
Gewicht / weight	kg	5,3	8,3
Lieferumfang / scope of delivery		Trägerplatte inkl. montierten SOLIDPoint® Aufnahmebolzen Support plate incl. mounted SOLIDPoint® studs	Trägerplatte inkl. montierten SOLIDPoint® Aufnahmebolzen Support plate incl. mounted SOLIDPoint® studs
Kompatibel mit / compatible with	Ident-Nr.	45575	45577

SOLIDPoint® 52

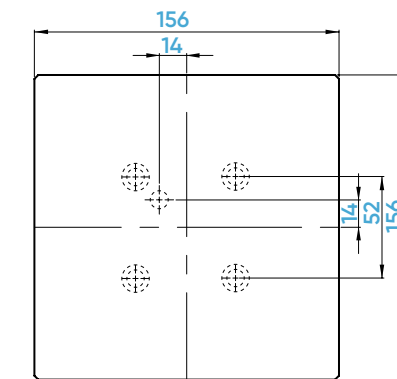
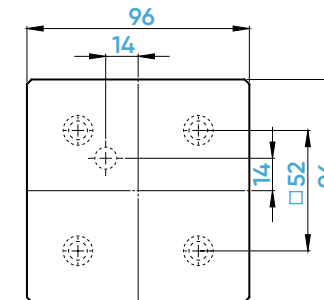
Trägerplatten
Support Plates



652010



652012



Ident-Nr. / ident-no.		652010	652012
Maße / dimensions	mm	96 x 96 x 27	156 x 156 x 27
Nullpunktsystem / zero-point system	mm	52	52
Nullpunktbolzen / zero-point bolt	mm	Ø 16	Ø 16
Gewicht / weight	kg	2,0	5,2
Lieferumfang / scope of delivery		Trägerplatte inkl. montierten SOLIDPoint® Aufnahmebolzen Support plate incl. mounted SOLIDPoint® studs	Trägerplatte inkl. montierten SOLIDPoint® Aufnahmebolzen Support plate incl. mounted SOLIDPoint® studs
Kompatibel mit / compatible with	Ident-Nr.	45275	45277