

SOLIDGrip

5-ACHS-ZENTRIERSPANNER

5-axis centering vice

GESAMTE
BAUREIHE
OPTIMIERT
COMPLETE
RANGE
OPTIMISED

Verschleißfestere
Spindelbeschichtung
more wear-resistant
Spindle coating

Übersichtlichere
Skalierung
more clearly
scaling

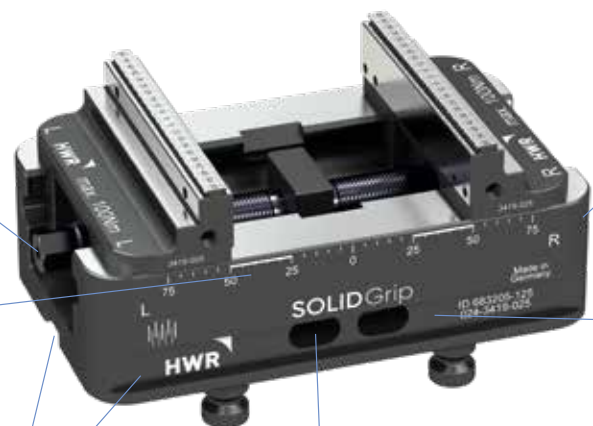
Ausrichtnut und Pratzrand zur
direkten Befestigung und Aus-
richtung
alignment groove and clamping
edge for direct mounting

Verbesserter Späne-
und Wasserablauf
improved chip and
water flow

Kompatibel zu Makrogrip von Lang*
Compatible with Makrogrip by Lang
(*ausgenommen Ausnehmungen für Robotrex Automations-
greifer / except recesses for Robotrex automation gripper)

Korrosionsschutz
durch nachoxidierte
Oberfläche
corrosion protection
through re-oxidised
surface

Greifernut für verbessertes
Handling und Automations-
aufnahme
gripper groove for
improved handling and
automation pickup



EINFACH IN DER TECHNIK – VIELFÄLTIG IN DER ANWENDUNG!

Reduziert auf das Wesentliche bieten die **SOLIDGrip** Spanner trotz ihrer Einfachheit, vielfältige Anwendungsmöglichkeiten. Ob Rohteilspannung mit Prägespanntechnik, Spannung in glatten Backen oder das Spannen von Konturteilen – **SOLIDGrip** ist die richtige Lösung. Durch den Anspruch unsere Produkte immer weiter zu entwickeln und diese im Sinne unserer Kunden zu optimieren, haben unsere **SOLIDGrip** Spanner ein neues Design erhalten. Dabei war für uns das oberste Gebot, dass bei der Weiterentwicklung der **SOLIDGrip** Reihe die absolut identische Funktionalität und Kompatibilität zu den bisherigen Zentrierspannern gewahrt bleibt. Die Aufnahme durch die **SOLIDPoint®** Nullpunktbolzen im 52er bzw. 96er Raster ist jeweils identisch geblieben, wie auch die gewohnten Auflagehöhen und Spannbereiche. Die Spanner und Ersatzbacken sowie Zubehör können 1:1 mit der bisherigen **SOLIDGrip** Reihe oder kompatiblen Zentrierspannern bzw. Backen kombiniert werden. Die **SOLIDGrip** Spannbacken verfügen nach wie vor über eine beidseitige Halteverzahnung. Diese ist kompatibel zu Prägefix und Makrogrip von Lang, wie auch die **SOLIDGrip** Spanner kompatibel zu Makrogrip und Quickpoint von Lang sind.

SIMPLE IN TECHNOLOGY – VERSATILE IN APPLICATION!

SOLIDGrip vices are designed for simplicity and practicality and offer a wide range of possible applications; whether raw part clamping with stamping technology, clamping smooth jaws or contour parts, **SOLIDGrip** is the right solution. Following our promise to develop our products further and further, and to optimize them in the interest of our customers, our **SOLIDGrip** vices have been re-designed to offer a greater benefit to the user. Our top priority was to ensure that the development of our **SOLIDGrip** series maintained identical functionality of and compatibility with the previous centering vices. The mounting of the **SOLIDPoint®** zero-point stud in the 52 and 96 grid has remained the same, as have the associated support heights and clamping ranges. The vices and replacement jaws, as well as the accessories, can be exchanged 1:1 with the previous **SOLIDGrip** vices and compatible centering vices or jaws. The **SOLIDGrip** jaws still have holding teeth on both sides, which are compatible with Prägefix and Makrogrip from Lang, just as the **SOLIDGrip** vices are compatible with Makrogrip and Quickpoint from Lang.

SOLIDGrip ZENTRIERSPANNER CENTERING VICES

Backen- / Grundkörperbreite 46/46 Jaw / Body width 46/46	74
Backen- / Grundkörperbreite 46/77 Jaw / Body width 46/77	76
Backen- / Grundkörperbreite 77/77 Jaw / Body width 77/77	78
Backen- / Grundkörperbreite 77/125 Jaw / Body width 77/125	80
Backen- / Grundkörperbreite 125/125 Jaw / Body width 125/125	82

SOLIDClick KONTURSPANNER SOLIDClick CONTOUR VICES

Backen- / Grundkörperbreite 77/77 Jaw / Body width 77/77	84
Backen- / Grundkörperbreite 125/125 Jaw / Body width 125/125	86
Grund- & Aufsatzbacken Base & top Jaws	85 & 87

ZUBEHÖR ACCESSORIES

SOLIDGrip 46/46 Ersatzbacken & Spindeln spare jaws & spindles	75
SOLIDGrip 46/77 Ersatzbacken & Spindeln spare jaws & spindles	77
SOLIDGrip 77/77 Ersatzbacken & Spindeln spare jaws & spindles	79
SOLIDGrip 77/125 Ersatzbacken & Spindeln spare jaws & spindles	81
SOLIDGrip 125/125 Ersatzbacken & Spindeln spare jaws & spindles	83
Umrüstsets Doppelspannung Conversion sets double clamping	88
Ersatzbacken alte Ausführung Replacement jaws in previous design	89
Spindeln mit Mittelstück alte Ausführung Spindles in previous design	89

INOFlex® - VF

Ausgleichender 4-Backen Zentrierspanner VF compensating 4-jaw centring vice VF	90-93
-----------------------------------------------------------------------------------	-------

SOLIDChuck - FG

Stationäres Handspannfutter stationary manual chuck	94-95
--------------------------------------------------------	-------

SOLIDGrip

ORIGINAL HWR QUALITÄT

Weltweit etablierter Standard in der Rohteilspannung

*Globally established standard
in the raw part clamping*

DER FORMSCHLUSS MACHT'S MÖGLICH

Durch das Spannen mit Formschluss ergeben sich eine Reihe von großen Vorteilen gegenüber Spannsituationen mit Kraft- oder Reibschluss. Durch das externe Vorprägen der Rohteile, außerhalb des Zentrierspanners, müssen im Spannmittel selber keine großen Kräfte erzeugt werden. Alle kraftintensiven Vorgänge werden somit vom Spannmittel in die Prägestation verlagert, wodurch Kraftübersetzer oder ähnliches im Spanner überflüssig werden. Dadurch können die **SOLIDGrip**-Spanner so kompakt und nahezu störkonturfrei ausgelegt werden. Die rein mechanische Betätigung ist gleichermaßen einfach wie ausreichend, da durch den Formschluss nur noch minimale Spannkraften, bei gleichzeitig höchsten Haltekräften, nötig sind.

THE FORM FIT MAKES IT POSSIBLE

*Clamping with form-fit offers a number of major advantages over clamping methods using force or frictional clamping. Due to the external pre-stamping of the blanks outside the vice, no high forces have to be generated in the clamping device itself. All force-intensive processes are transferred from the clamping device to the stamping station, thus eliminating the need for force intensifiers or comparable in the clamping device. This allows the **SOLIDGrip** vices to be designed compactly and with nearly no collision contours. The purely mechanical actuation is as simple as it is sufficient, due to the form-fit connection only minimal clamping forces are required with the highest holding forces at the same time.*

Prägespanntechnik ermöglicht maximale Haltekraft bei minimaler Einspanntiefe.

Stamping technology allows maximum holding force at minimal of clamping depth.



Minimalistischer Zusammenbau
der **SOLIDGrip**-Spanner.

*Minimalistic assembly of
SOLIDGrip clamps.*



DAS FUNKTIONSPRINZIP

So einfach wie genial. Die **SOLIDGrip**-Spanner bestehen im Wesentlichen aus 8 Einzelteilen. Dabei wurde das Design auf das Wesentliche reduziert. Die Formgebung wurde durch die Funktion bestimmt, um in der Praxis den maximalen Nutzen zu generieren. Im Fokus stehen dabei Zugänglichkeit, Handhabung und Flexibilität.

Die **SOLIDGrip**-Spanner können mit verschiedenen Zube-
horooptionen neben der Rohteilspannung für unterschied-
lichste Spannaufgaben eingesetzt werden.

HOW IT WORKS

*As simple as it is ingenious. The **SOLIDGrip** vices consist of 8 individual parts because the design has been pared down to the essential. The design was determined by the function in order to generate the maximum benefit in practice and the focus is on accessibility, handling and flexibility.*

*The **SOLIDGrip** vices can be used with various accessory options in addition to the blank clamping for the most varied clamping tasks.*



SOLIDGrip 46 – Backenbreite 46mm

5-Achs-Zentrierspanner

5-axis centering vice / jaw width 46 mm

ANWENDUNG

- Passend für **SOLIDPoint® 52** und QuickPoint 52 von Lang
- Spannung mit Prägespanntechnik oder glatten Flächen
- Backen beidseitig verwendbar

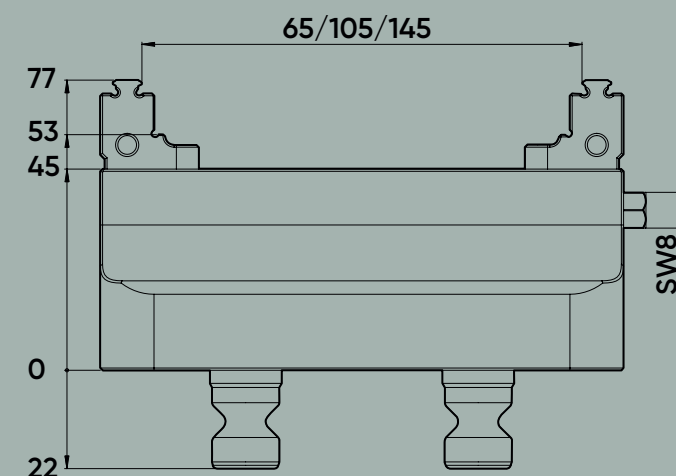
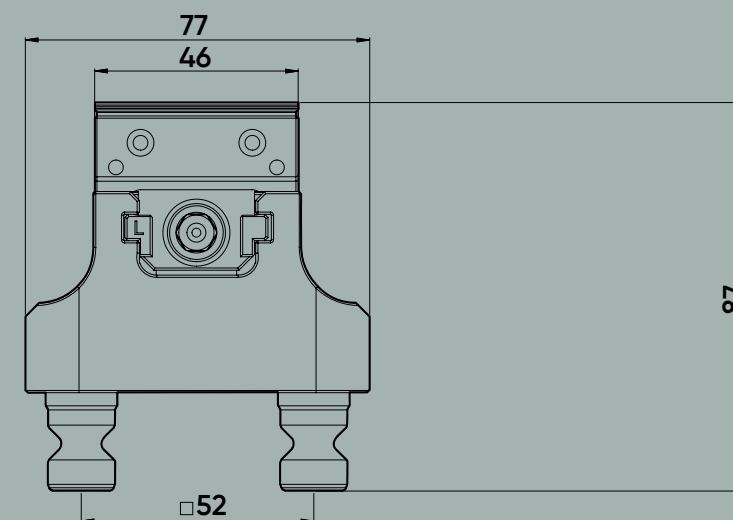
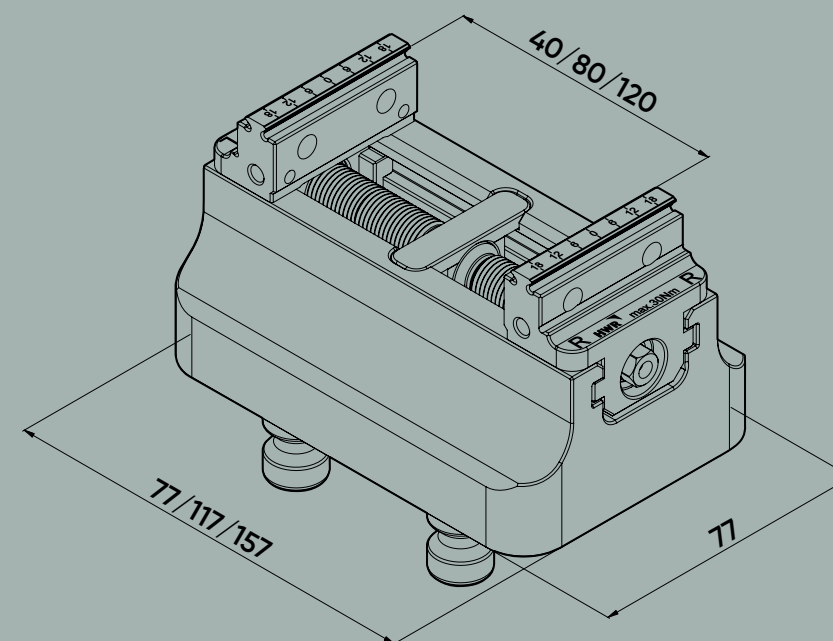
APPLICATION

- Suitable for **SOLIDPoint® 52** and QuickPoint 52 from Lang
- Clamping with stamping technology or smooth soft surfaces
- Jaws can be used on both sides



Ident-Nr. / ident-no.		691065-46	691105-46	691145-46
Backenbreite / jaw width	mm	46	46	46
Grundkörperlänge / body length	mm	77	117	157
Spannbereich / clamping range	mm	0 - 65	0 - 105	0 - 145
Nullpunktsystem / zero-point system	mm	52	52	52
Nullpunktbolze / zero-point bolt	mm	16	16	16
Anzugsmoment / tightening torque	Nm	30	30	30
Spannkraft / clamping force	kN	6	6	6
Zentriergenauigkeit / centreer accuracy	mm	± 0,02	± 0,02	± 0,02
Gewicht / weight	kg	1,7	2,5	3,2
Kompatibel mit / kompatibel with	Ident-Nr.	47065	47105	47145

SOLIDGrip 46 – Backenbreite 46 mm



Backenbreite 46mm

691145-46

691105-46

691145-46

68146122

68146162

22

162

1,10

0,12

68146122

4046162

SOLIDGrip 46

5-Achs-Zentrierspanner
5-axis centering vice / jaw

ANWENDUNG

- Passend für **SOLIDPoint® 52** und QuickPoint 52 von Lang
- Spannung mit Prägespanntechnik oder glatten Flächen
- Backen beidseitig verwendbar



Ident-Nr. / ident-no.

Backenbreite / jaw width

Grundkörperlänge / body length

Spannbereich / clamping range

Nullpunktsystem / zero-point system

Nullpunktbolze / zero-point bolt

Anzugsmoment / tightening torque

Spannkraft / clamping force

Zentriergenauigkeit / centreer accuracy

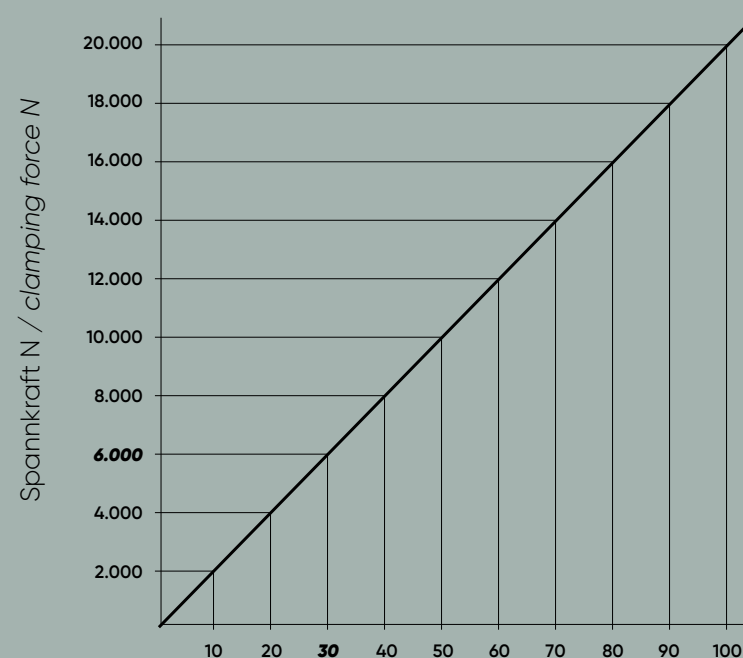
Gewicht / weight

Kompatibel mit / compatibel with

HWR 73

SOLIDGrip

Diagramm Anzugsmoment – Spannkraft
Tightening torque - clamping force diagram



Drehmoment Nm / tightening torque Nm

Es ist das max. Anzugsmoment des jeweiligen Spanners zu beachten.
The max. tightening torque of the respective vice must be observed.



HINWEIS

- Bitte beachten Sie, dass Ersatzbacken immer paarweise getauscht werden müssen
- Verwenden Sie zum Anziehen der Spanner stets einen Drehmomentschlüssel
- Auf Wunsch können die glatten Flächen der Backen mit einer Wolfram-Karbid Beschichtung ausgeführt werden. Dies erhöht die Haltekraft

NOTE

- Please note that spare jaws must always be replaced as a pair
- Always use a torque wrench to tighten the jaws
- If required, the smooth surfaces of the jaws can be coated with wolfram-carbide. This increases the holding force

SOLIDGrip 46 – Backenbreite 46mm

Ersatzteile und Zubehör

Spare parts and accessories / jaw width 46 mm



*Abbildung kann abweichen / image may differ

Passend für Ident-Nr. / suitable for ident-no.	691065-46 / 691105-46 / 691145-46	
Ident-Nr. / ident-no.	681046-0020	
Backenbreite / jaw width	mm	46
Gewicht / weight	kg	0,5
Kompatibel mit / compatibel with	Ident-Nr.	47046-20
Wolfram-Karbid Beschichtung	Ident-Nr.	681077-4601



*Abbildung kann abweichen / image may differ

Passend für Ident-Nr. / suitable for ident-no.	691095-46	691105-46	691145-46	
Ident-Nr. / ident-no.	68146082	68146122	68146162	
Spindellänge / spindle length	mm	82	122	162
Gewicht / weight	kg	0,08	0,10	0,12
Kompatibel mit / compatibel with	Ident-Nr.	4046082	68146122	4046162

HWR 74

SOLIDGrip 77 – Backenbreite 46mm

5-Achs-Zentrierspanner

5-axis centering vice / jaw width 46 mm

ANWENDUNG

- Passend für **SOLIDPoint® 52** und QuickPoint 52 von Lang
- Spannung mit Prägespanntechnik oder glatten Flächen
- Backen beidseitig verwendbar

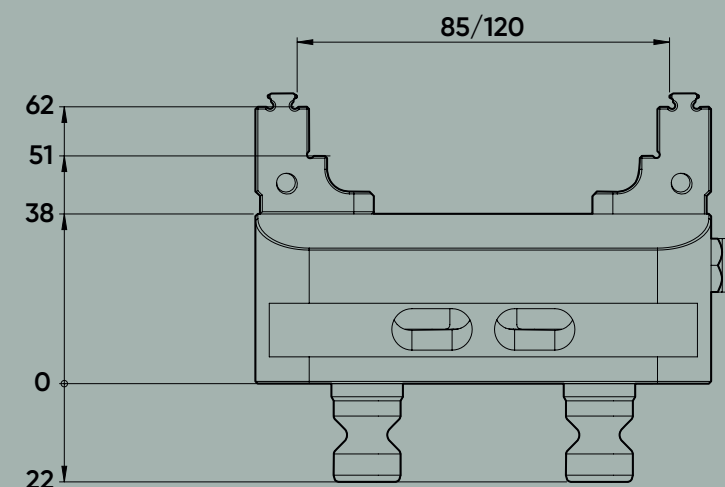
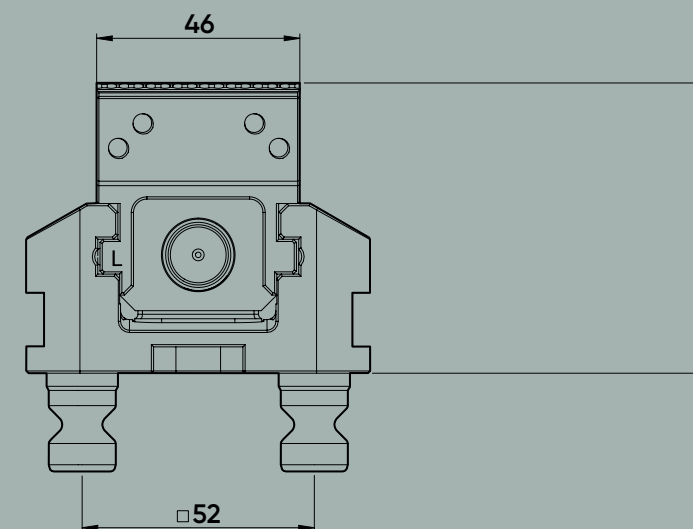
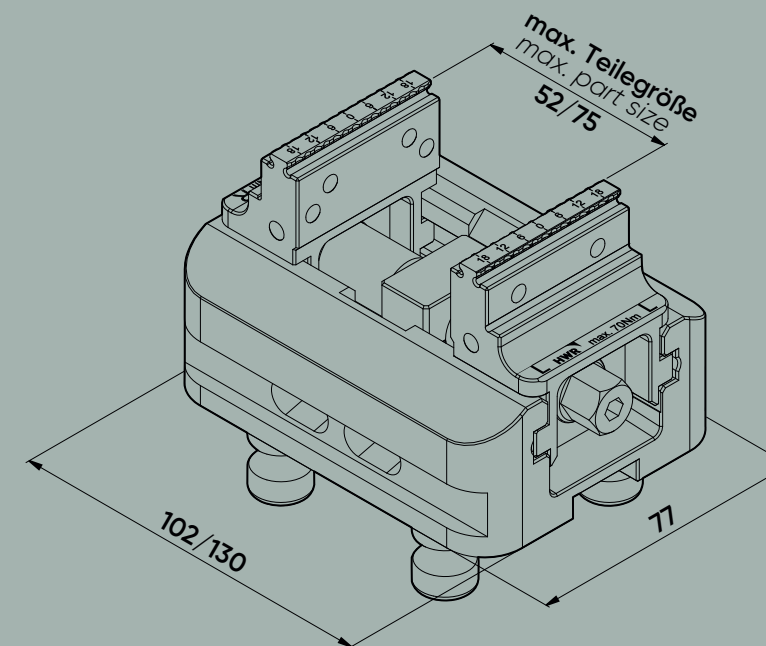
APPLICATION

- Suitable for **SOLIDPoint® 52** and QuickPoint 52 from Lang
- Clamping with stamping technology or smooth soft surfaces
- Jaws can be used on both sides



Ident-Nr. / ident-no.	683085-46	683120-46
Backenbreite / jaw width	mm 46	46
Grundkörperlänge / body length	mm 102	130
Spannbereich / clamping range	mm 0 - 85	0 - 120
Nullpunktsystem / zero-point system	mm 52	52
Nullpunktbolze / zero-point bolt	mm 16	16
Anzugsmoment / tightening torque	Nm 70	70
Spannkraft / clamping force	kN 14	14
Zentriergenauigkeit / centreer accuracy	mm ± 0,02	± 0,02
Gewicht / weight	kg 2,1	2,5
Kompatibel mit / kompatibel with	Ident-Nr. 48085-46	48120-46

SOLIDGrip 77 – Backenbreite 46 mm



Backenbreite 46mm

683120-46
683077-4620
46
0,5
48120-46
681077-4601

683120-46
683077-135
135
0,3
4877135

SOLIDGrip 77

5-Achs-Zentrierspanner
5-axis centering vice / jaw

ANWENDUNG

- Passend für **SOLIDPoint® 52** und QuickPoint 52 von Lang
- Spannung mit Prägespanntechnik oder glatten Flächen
- Backen beidseitig verwendbar



Ident-Nr. / ident-no.

Backenbreite / jaw width

Grundkörperlänge / body length

Spannbereich / clamping range

Nullpunktsystem / zero-point system

Nullpunktbolze / zero-point bolt

Anzugsmoment / tightening torque

Spannkraft / clamping force

Zentriergenauigkeit / centreer accuracy

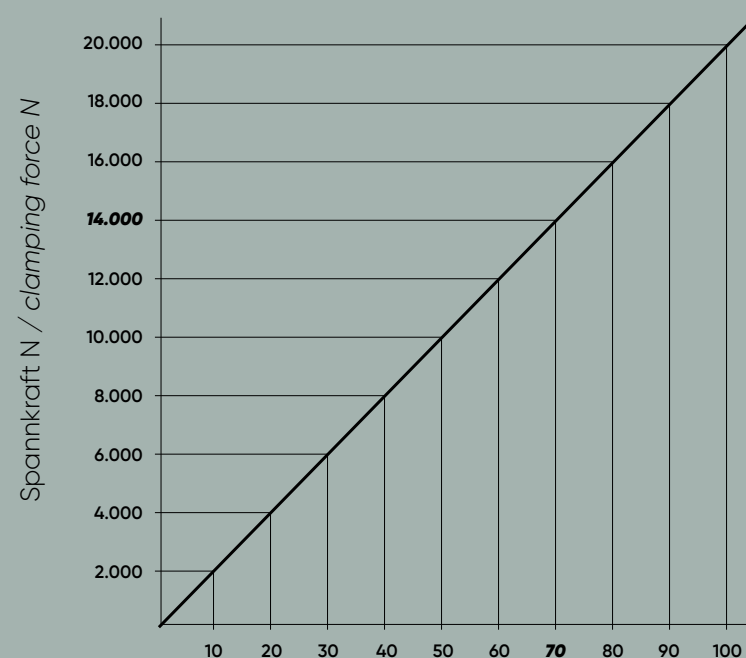
Gewicht / weight

Kompatibel mit / kompatibel with

HWR 76

SOLIDGrip

Diagramm Anzugsmoment – Spannkraft
Tightening torque - clamping force diagram



Drehmoment Nm / tightening torque Nm

Es ist das max. Anzugsmoment des jeweiligen Spanners zu beachten.
The max. tightening torque of the respective vice must be observed.



HINWEIS

- Bitte beachten Sie, dass Ersatzbacken immer paarweise getauscht werden müssen
- Verwenden Sie zum Anziehen der Spanner stets einen Drehmomentschlüssel
- Auf Wunsch können die glatten Flächen der Backen mit einer Wolfram-Karbid Beschichtung ausgeführt werden. Dies erhöht die Haltekraft

NOTE

- Please note that spare jaws must always be replaced as a pair
- Always use a torque wrench to tighten the jaws
- If required, the smooth surfaces of the jaws can be coated with wolfram-carbide. This increases the holding force

SOLIDGrip 77 – Backenbreite 46mm

Ersatzteile und Zubehör

Spare parts and accessories / jaw width 46 mm



Passend für Ident-Nr. / suitable for ident-no.	683085-46 / 681085-46	683120-46 / 681120-46
Ident-Nr. / ident-no.	681085-4620	681077-4620
Backenbreite / jaw width	mm	46
Gewicht / weight	kg	0,5
Kompatibel mit / kompatibel with	Ident-Nr.	48085-46
Wolfram-Karbid Beschichtung	Ident-Nr.	681077-4601



Passend für Ident-Nr. / suitable for ident-no.	683085-46 / 681085-46	683120-46 / 681120-46
Ident-Nr. / ident-no.	681077-100	681077-135
Spindellänge / spindle length	mm	100
Gewicht / weight	kg	0,2
Kompatibel mit / kompatibel with	Ident-Nr.	4877100

HWR 77

SOLIDGrip 77 – Backenbreite 77mm

5-Achs-Zentrierspanner

5-axis centering vice / jaw width 77 mm

ANWENDUNG

- Passend für **SOLIDPoint® 52** und Quickpoint 52 von Lang
- Spannung mit Prägespanntechnik oder glatten Flächen
- Backen beidseitig verwendbar

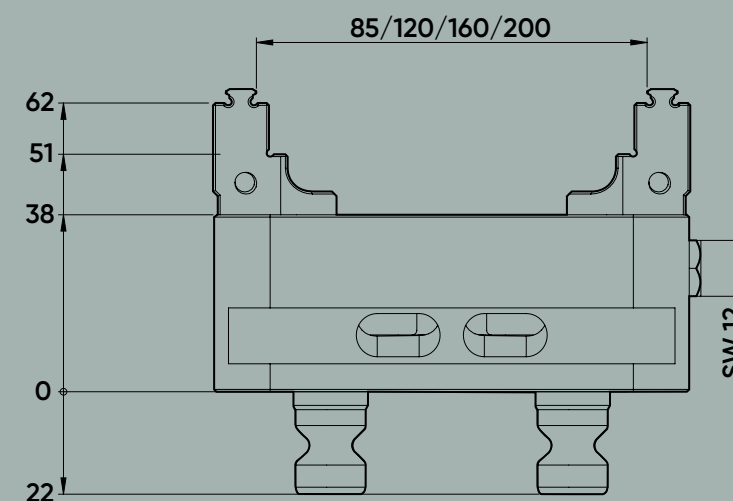
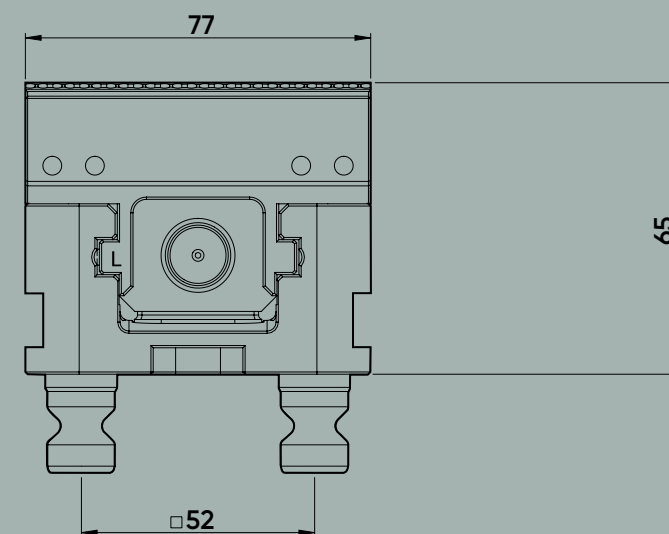
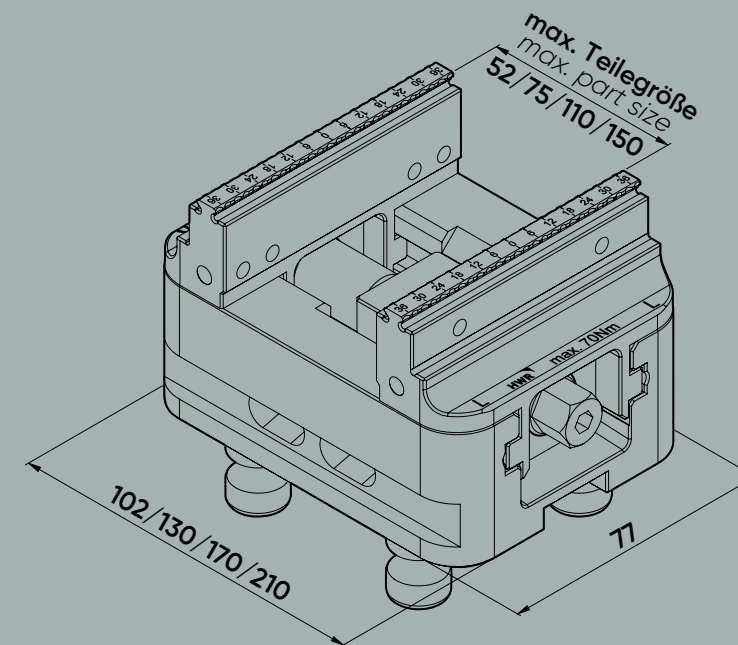
APPLICATION

- Suitable for **SOLIDPoint® 52** and QuickPoint 52 from Lang
- Clamping with stamping technology or smooth surfaces
- Jaws can be used on both sides



Ident-Nr. / ident-no.	683085-77	683120-77	683160-77	683200-77
Backenbreite / jaw width	mm	77	77	77
Grundkörperlänge / body length	mm	102	130	170
Spannbereich / clamping range	mm	0 - 85	0 - 120	0 - 160
Nullpunktsystem / zero-point system	mm	52	52	52
Nullpunktbolzen / zero-point bolt	mm	16	16	16
Anzugsmoment / tightening torque	Nm	70	70	70
Spannkraft / clamping force	kN	14	14	14
Zentriergenauigkeit / centreer accuracy	mm	± 0,02	± 0,02	± 0,02
Gewicht / weight	kg	2,3	2,9	3,5
Kompatibel mit / compatibel with	Ident-Nr.	48085-77	48120-77	48160-77

SOLIDGrip 77 – Backenbreite 77 mm



Backenbreite 77mm

681160-77 / 683160-77	681200-77 / 683200-77
681077-7720	681077-7720
77	77
0,7	0,7
48160-77	48200-77

077-7701

681160-77	681200-77
681077-175	681077-215
175	215
0,4	0,4
4877175	4877215

SOLIDGrip 7

5-Achs-Zentrierspanner
5-axis centering vice / jaw

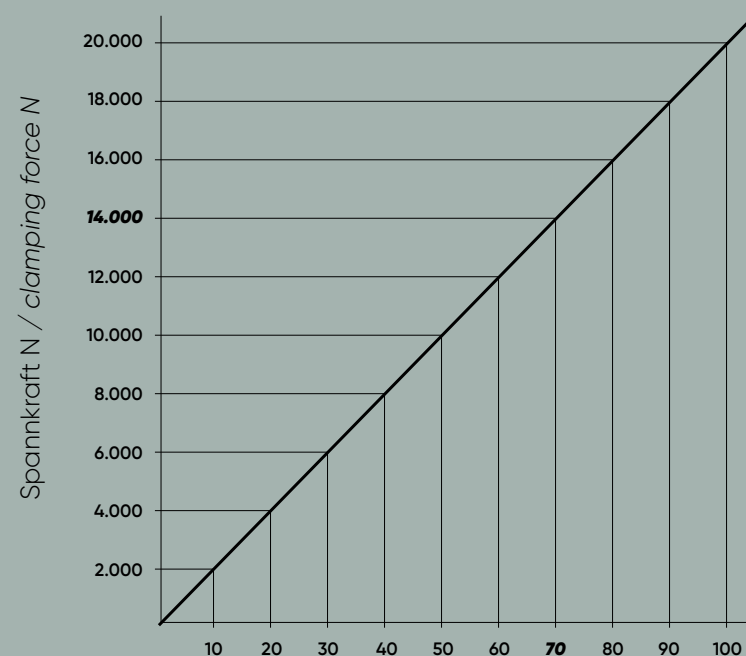
ANWENDUNG

- Passend für **SOLIDPoint® 52** und Quickpoint 52 von Lang
- Spannung mit Prägespanntechnik oder glatten Flächen
- Backen beidseitig verwendbar



SOLIDGrip

Diagramm Anzugsmoment – Spannkraft
Tightening torque - clamping force diagram



Drehmoment Nm / tightening torque Nm

Es ist das max. Anzugsmoment des jeweiligen Spanners zu beachten.
The max. tightening torque of the respective vice must be observed.



HINWEIS

- Bitte beachten Sie, dass Ersatzbacken immer paarweise getauscht werden müssen
- Verwenden Sie zum Anziehen der Spanner stets einen Drehmomentschlüssel
- Auf Wunsch können die glatten Flächen der Backen mit einer Wolfram-Karbid Beschichtung ausgeführt werden. Dies erhöht die Haltekraft

NOTE

- Please note that spare jaws must always be replaced as a pair
- Always use a torque wrench to tighten the jaws
- If required, the smooth surfaces of the jaws can be coated with wolfram-carbide. This increases the holding force

SOLIDGrip 77 – Backenbreite 77mm

Ersatzteile und Zubehör

Spare parts and accessories / jaw width 77 mm



Passend für Ident-Nr. / suitable for ident-no.	681085-77 / 683085-77	681120-77 / 683120-77	681160-77 / 683160-77	681200-77 / 683200-77
Ident-Nr. / ident-no.	681085-7720	681077-7720	681077-7720	681077-7720
Backenbreite / jaw width	mm	77	77	77
Gewicht / weight	kg	0,7	0,7	0,7
Kompatibel mit / kompatibel with	Ident-Nr.	48085-77	48120-77	48160-77
Wolfram-Karbid Beschichtung	Ident-Nr.	681077-7701		



Passend für Ident-Nr. / suitable for ident-no.	681085-77 / 683085-77	681120-77 / 683120-77	681160-77 / 683160-77	681200-77 / 683200-77
Ident-Nr. / ident-no.	681077-100	681077-135	681077-175	681077-215
Spindellänge / spindle length	mm	100	135	175
Gewicht / weight	kg	0,2	0,3	0,4
Kompatibel mit / kompatibel with	Ident-Nr.	4877100	4877135	4877175

Ident-Nr. / ident-no.	
Backenbreite / jaw width	mm
Grundkörperlänge / body length	mm
Spannbereich / clamping range	mm
Nullpunktsystem / zero-point system	mm
Nullpunktbolzen / zero-point bolt	mm
Anzugsmoment / tightening torque	Nm
Spannkraft / clamping force	kN
Zentriergenauigkeit / centreer accuracy	mm
Gewicht / weight	kg
Kompatibel mit / kompatibel with	Ident-Nr.

SOLIDGrip 125 – Backenbreite 77mm

5-Achs-Zentrierspanner

5-axis centering vice / jaw width 77 mm

ANWENDUNG

- Passend für **SOLIDPoint® 96**, **SOLIDBolt 96** und Quickpoint 96 von Lang
- Spannung mit Prägespanntechnik oder glatten Flächen
- Backen beidseitig verwendbar
- einfach umrüstbar auf **SOLIDBolt** durch Austausch der Aufnahmebolzen

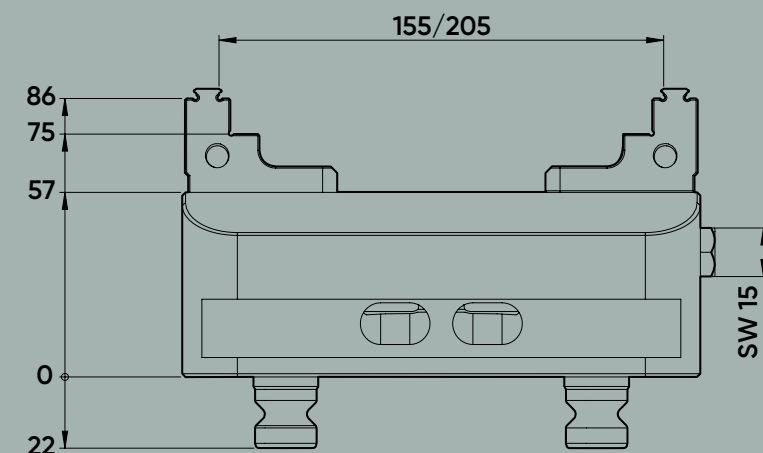
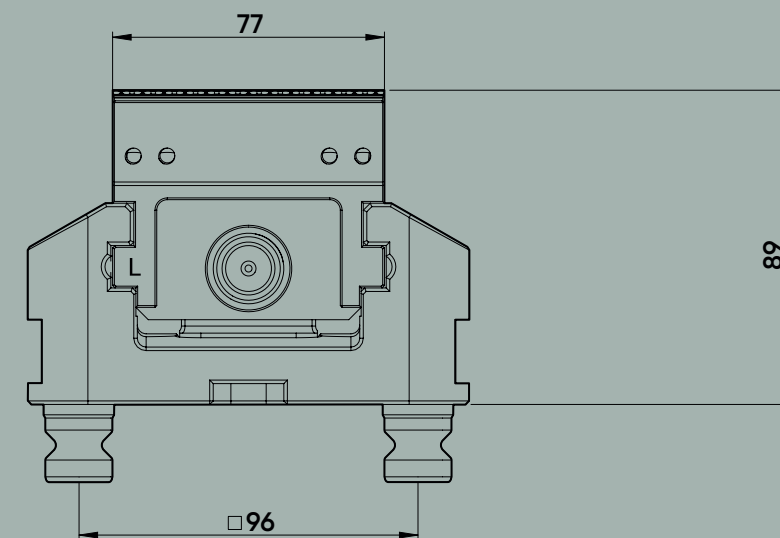
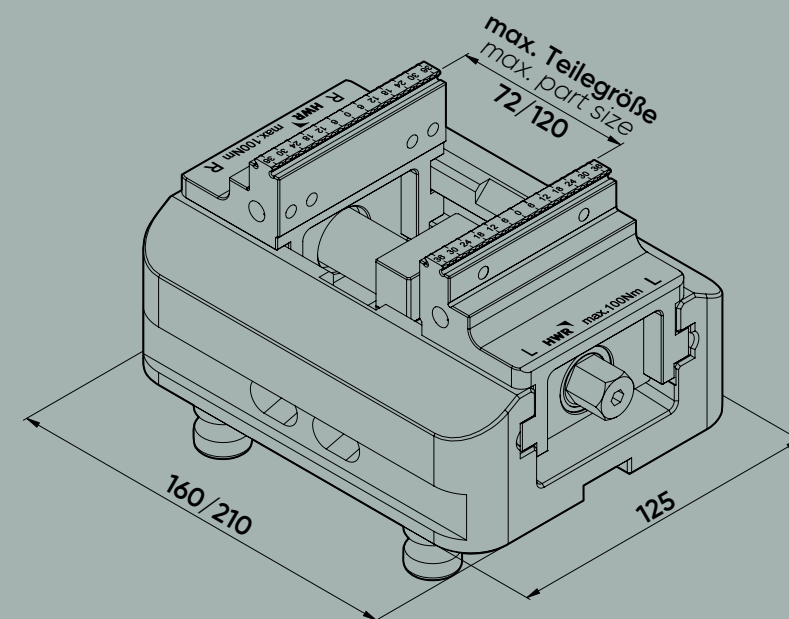
APPLICATION

- Suitable for **SOLIDPoint® 96**, **SOLIDBolt 96** and QuickPoint 96 from Lang
- Clamping with stamping technology or smooth surfaces
- Jaws can be used on both sides
- easy to change over to **SOLIDBolt** by exchanging the zero-point studs



Ident-Nr. / ident-no.		683155-77	683205-77
Backenbreite / jaw width	mm	77	77
Grundkörperlänge / body length	mm	160	210
Spannbereich / clamping range	mm	0 - 155	0 - 205
Nullpunktsystem / zero-point system	mm	96	96
Nullpunktbolzen / zero-point bolt	mm	20	20
Anzugsmoment / tightening torque	Nm	100	100
Spannkraft / clamping force	kN	20	20
Zentriergenauigkeit / centreer accuracy	mm	± 0,02	± 0,02
Gewicht / weight	kg	7,4	9,1
Kompatibel mit / kompatibel with	Ident-Nr.	48155-77	48205-77

SOLIDGrip 125 – Backenbreite 77 mm



Backenbreite 77mm

681205-77 / 683205-77
681125-7720
77
2
48205-77
6811077-7701

681205-77
681125-214
214
0,7
4825214

SOLIDGrip 1

5-Achs-Zentrierspanner
5-axis centering vice / jaw

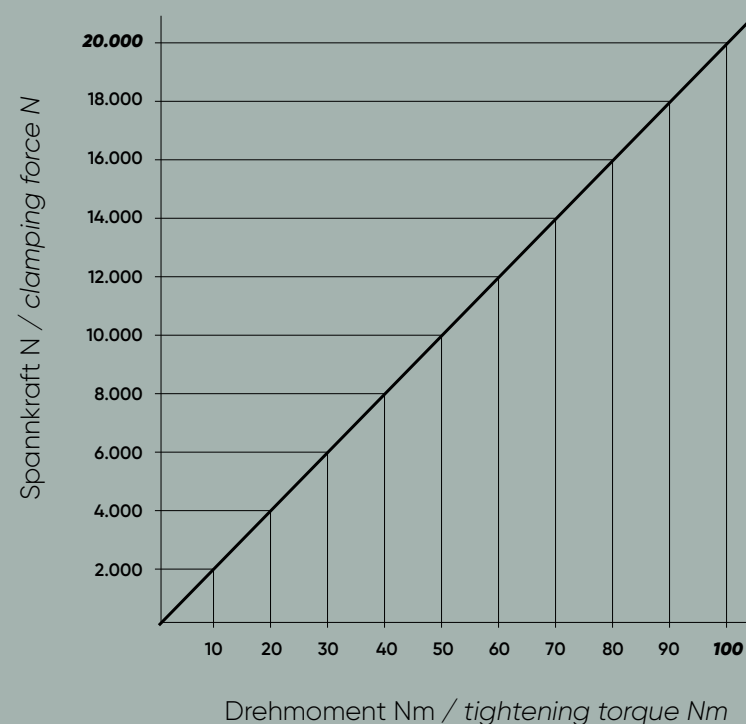
ANWENDUNG

- Passend für **SOLIDPoint® 96**, **SOLIDBolt** und **Quickpoint 96** von Lang
- Spannung mit Prägespanntechnik od glatten Flächen
- Backen beidseitig verwendbar
- einfach umrüstbar auf **SOLIDBolt** durch Austausch der Aufnahmebolzen



SOLIDGrip

Diagramm Anzugsmoment – Spannkraft
Tightening torque - clamping force diagram



Es ist das max. Anzugsmoment des jeweiligen Spanners zu beachten.
The max. tightening torque of the respective vice must be observed.



HINWEIS

- Bitte beachten Sie, dass Ersatzbacken immer paarweise getauscht werden müssen
- Verwenden Sie zum Anziehen der Spanner stets einen Drehmomentschlüssel
- Auf Wunsch können die glatten Flächen der Backen mit einer Wolfram-Karbid Beschichtung ausgeführt werden. Dies erhöht die Haltekraft

NOTE

- Please note that spare jaws must always be replaced as a pair
- Always use a torque wrench to tighten the jaws
- If required, the smooth surfaces of the jaws can be coated with wolfram-carbide. This increases the holding force

SOLIDGrip 125 – Backenbreite 77mm

Ersatzteile und Zubehör
Spare parts and accessories / jaw width 77 mm



Passend für Ident-Nr. / suitable for ident-no.	681155-77 / 683155-77	681205-77 / 683205-77
Ident-Nr. / ident-no.	681125-7720	681125-7720
Backenbreite / jaw width	mm 77	77
Gewicht / weight	kg 2	2
Kompatibel mit / kompatibel with	Ident-Nr. 48155-77	48205-77
Wolfram-Karbid Beschichtung	Ident-Nr. .	6811077-7701



Passend für Ident-Nr. / suitable for ident-no.	681155-77 / 683155-77	681205-77 / 683205-77
Ident-Nr. / ident-no.	681125-164	681125-214
Spindellänge / spindle length	mm 164	214
Gewicht / weight	kg 0,7	0,7
Kompatibel mit / kompatibel with	4825164	4825214

Ident-Nr. / ident-no.	
Backenbreite / jaw width	mm
Grundkörperlänge / body length	mm
Spannbereich / clamping range	mm
Nullpunktsystem / zero-point system	mm
Nullpunktbolzen / zero-point bolt	mm
Anzugsmoment / tightening torque	Nm
Spannkraft / clamping force	kN
Zentriergenauigkeit / centreer accuracy	mm
Gewicht / weight	kg
Kompatibel mit / kompatibel with	Iden

SOLIDGrip 125 – Backenbreite 125mm

5-Achs-Zentrierspanner

5-axis centering vice / jaw width 125 mm

ANWENDUNG

- Passend für **SOLIDPoint® 96**, **SOLIDBolt 96** und Quickpoint 96 von Lang
- Spannung mit Prägespanntechnik oder glatten Flächen
- Backen beidseitig verwendbar
- einfach umrüstbar auf **SOLIDBolt** durch Austausch der Aufnahmebolzen

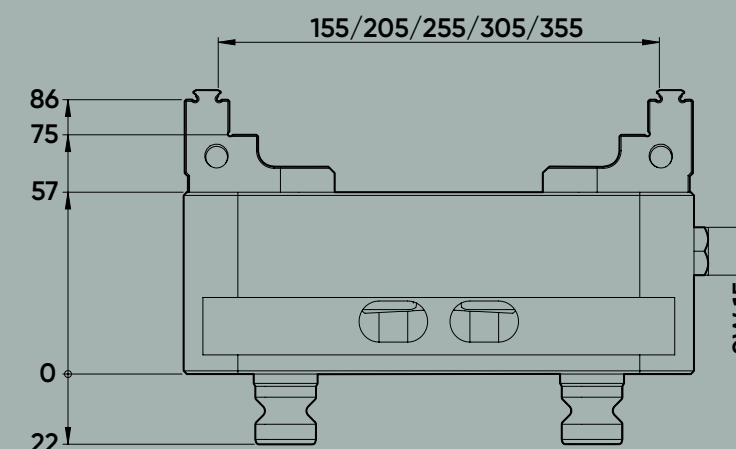
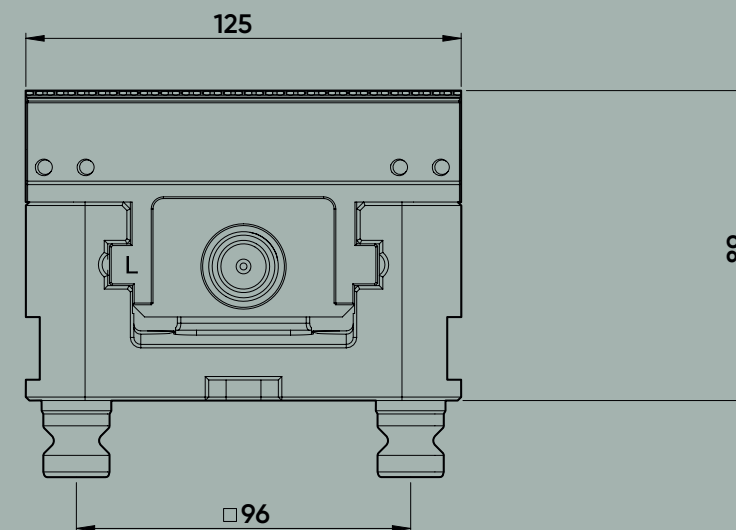
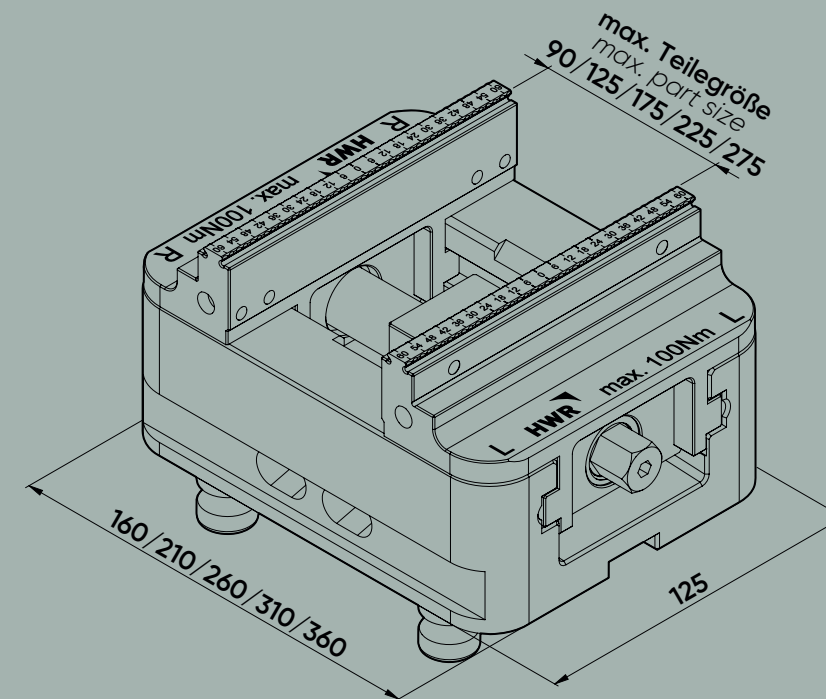
APPLICATION

- Suitable for **SOLIDPoint® 96**, **SOLIDBolt 96** and QuickPoint 96 from Lang
- Clamping with stamping technology or smooth surfaces
- Jaws can be used on both sides
- easy to change over to **SOLIDBolt** by exchanging the zero-point studs



Ident-Nr. / ident-no.		683155-125	683205-125	683255-125	683305-125	683355-125
Backenbreite / jaw width	mm	125	125	125	125	125
Grundkörperlänge / body length	mm	160	210	260	310	360
Spannbereich / clamping range	mm	0 - 155	0 - 205	0 - 255	0 - 305	0 - 355
Nullpunktsystem / zero-point system	mm	96	96	96	96	96
Nullpunktbolzen / zero-point bolt	mm	20	20	20	20	20
Anzugsmoment / tightening torque	Nm	100	100	100	100	100
Spannkraft / clamping force	kN	20	20	20	20	20
Zentriergenauigkeit / centreer accuracy	mm	± 0,02	± 0,02	± 0,02	± 0,02	± 0,02
Gewicht / weight	kg	8,4	10,2	12,1	14	15,9
Kompatibel mit / kompatibel with	Ident-Nr.	48155-125	48205-125	48255-125	48305-125	48355-125

SOLIDGrip 125 – Backenbreite 125 mm



Backenbreite 125mm

Ident-Nr. / ident-no.	681255-125 / 683255-125	681305-125 / 683305-125	681355-125 / 683355-125
Backenbreite / jaw width	125	125	125
Grundkörperlänge / body length	160	210	260
Spannbereich / clamping range	0 - 155	0 - 205	0 - 255
Nullpunktsystem / zero-point system	96	96	96
Nullpunktbolzen / zero-point bolt	20	20	20
Anzugsmoment / tightening torque	100	100	100
Spannkraft / clamping force	20	20	20
Zentriergenauigkeit / centreer accuracy	± 0,02	± 0,02	± 0,02
Gewicht / weight	8,4	10,2	12,1
Kompatibel mit / kompatibel with	48155-125	48205-125	48255-125

Ident-Nr. / ident-no.	681125-2520	681125-2520	681125-2520
Backenbreite / jaw width	125	125	125
Grundkörperlänge / body length	160	210	260
Spannbereich / clamping range	0 - 155	0 - 205	0 - 255
Nullpunktsystem / zero-point system	96	96	96
Nullpunktbolzen / zero-point bolt	20	20	20
Anzugsmoment / tightening torque	100	100	100
Spannkraft / clamping force	20	20	20
Zentriergenauigkeit / centreer accuracy	± 0,02	± 0,02	± 0,02
Gewicht / weight	8,4	10,2	12,1
Kompatibel mit / kompatibel with	48155-125	48205-125	48255-125

SOLIDGrip 1

5-Achs-Zentrierspanner
5-axis centering vice / jaw

ANWENDUNG

- Passend für **SOLIDPoint® 96**, **SOLIDBolt** und **Quickpoint 96** von Lang
- Spannung mit Prägespanntechnik oder glatten Flächen
- Backen beidseitig verwendbar
- einfach umrüstbar auf **SOLIDBolt** durch Austausch der Aufnahmebolzen



Ident-Nr. / ident-no.

Backenbreite / jaw width

Grundkörperlänge / body length

Spannbereich / clamping range

Nullpunktsystem / zero-point system

Nullpunktbolzen / zero-point bolt

Anzugsmoment / tightening torque

Spannkraft / clamping force

Zentriergenauigkeit / centreer accuracy

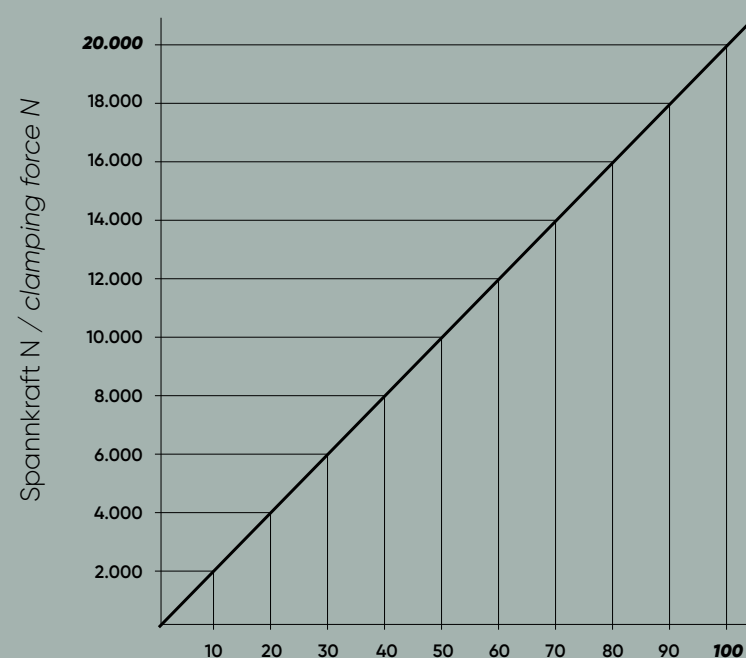
Gewicht / weight

Kompatibel mit / kompatibel with

HWR 82

SOLIDGrip

Diagramm Anzugsmoment – Spannkraft
Tightening torque - clamping force diagram



Drehmoment Nm / tightening torque Nm

Es ist das max. Anzugsmoment des jeweiligen Spanners zu beachten.
The max. tightening torque of the respective vice must be observed.



HINWEIS

- Bitte beachten Sie, dass Ersatzbacken immer paarweise getauscht werden müssen
- Verwenden Sie zum Anziehen der Spanner stets einen Drehmomentschlüssel
- Auf Wunsch können die glatten Flächen der Backen mit einer Wolfram-Karbid Beschichtung ausgeführt werden. Dies erhöht die Haltekraft

NOTE

- Please note that spare jaws must always be replaced as a pair
- Always use a torque wrench to tighten the jaws
- If required, the smooth surfaces of the jaws can be coated with wolfram-carbide. This increases the holding force

SOLIDGrip 125 – Backenbreite 125mm

Ersatzteile und Zubehör

Spare parts and accessories / jaw width 125 mm



Passend für Ident-Nr. / suitable for ident-no.	681155-125 / 683155-125	681205-125 / 683205-125	681255-125 / 683255-125	681305-125 / 683305-125	681355-125 / 683355-125	
Ident-Nr. / ident-no.	681125-2520	681125-2520	681125-2520	681125-2520	681125-2520	
Backenbreite / jaw width	mm	125	125	125	125	
Gewicht / weight	kg	2,6	2,6	2,6	2,6	
Kompatibel mit / kompatibel with	Ident-Nr.	48155-125	48205-125	48255-125	48305-125	48355-125
Wolfram-Karbid Beschichtung	Ident-Nr.	681125-2501				



Passend für Ident-Nr. / suitable for ident-no.	681155-125 / 683155-125	681205-125 / 683205-125	681255-125 / 683255-125	681305-125 / 683305-125	681355-125 / 683355-125	
Ident-Nr. / ident-no.	681125-164	681125-214	681125-264	681125-314	681125-364	
Spindellänge / spindle length	mm	164	214	264	314	364
Gewicht / weight	kg	0,7	0,7	0,9	1	1,1
Kompatibel mit / kompatibel with	Ident-Nr.	4825164	4825214	4825264	4825314	4825364

HWR 83

SOLIDClick 77

5-Achs-Zentrierspanner für Konturspannung / Grundkörperbreite 77 mm
5-axis centering vice for contour clamping / body width 77 mm

ANWENDUNG

- passend für **SOLIDPoint® 52** und Quickpoint 52 von Lang
- Werkstückspannung in weichen Konturbacken
- Sekundenschneller Backenwechsel durch HWR Backenschnellwechselsystem **SOLIDClick**
- Grundbacken geeignet für Aufsatzbacken
- **SOLIDClick** mit Backenschnellwechselsystem oder **SOLIDLock** Aufsatzbacken zur Montage mittels Befestigungsschrauben

APPLICATION

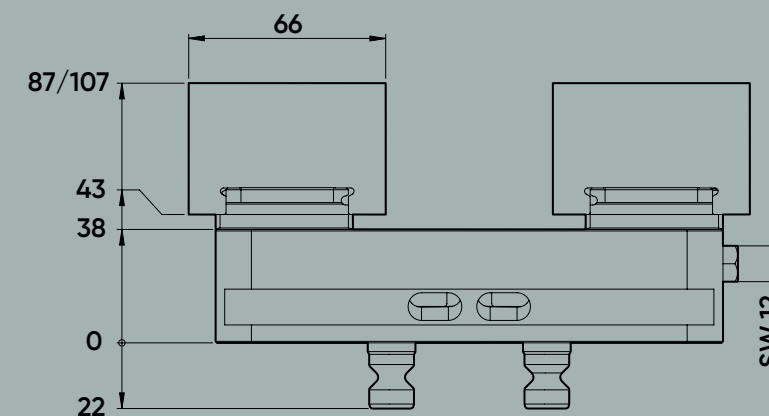
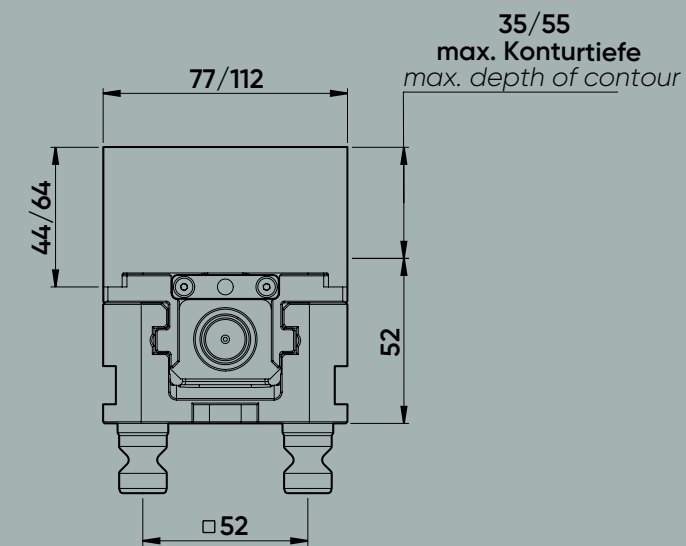
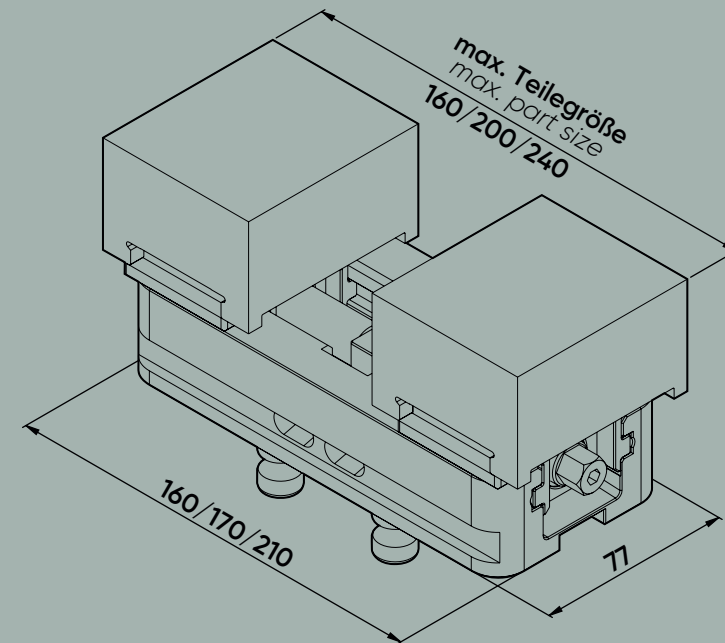
- Suitable for **SOLIDPoint® 52** and Quickpoint 52 from Lang
- Workpiece clamping in soft contour-jaws
- Jaw change in seconds thanks to HWR **SOLIDClick** quick jaw change system
- Base-jaws suitable for top jaws
- **SOLIDClick** with quick-change system or **SOLIDLock** top-jaws mounted via fixing screws



Ident-Nr. / ident-no.	682120-77	682160-77	682200-77
Grundkörperlänge / body length	mm 130	mm 170	mm 210
max. Spannungsbereich / max. clamping range	mm 125	mm 165	mm 205
Nullpunktsystem / zero-point system	mm 52	mm 52	mm 52
Nullpunktbolzen / zero-point bolt	mm Ø 16	mm Ø 16	mm Ø 16
Anzugsmoment / tightening torque	Nm 70	Nm 70	Nm 70
Spannkraft / clamping force	kN 14	kN 14	kN 14
Zentriergenauigkeit / centreer accuracy	mm ± 0,02	mm ± 0,02	mm ± 0,02
Gewicht / weight	kg 3,5	kg 4,3	kg 4,9
Alternativ zu / alternativ to	44120-77	44160-77	44200-77

Kontur-Aufsatzbacken sind nicht im Lieferumfang der Spanner enthalten.
Contour top jaws are not included in the scope of delivery of the vices.

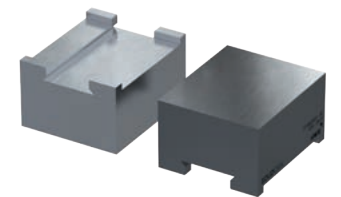
SOLIDClick 77



Grundkörperbreite 77 mm



Backenschnellwechselsystem



Befestigungsschrauben



SOLIDClick

5-Achs-Zentrierspanner für
5-axis centering vice for co

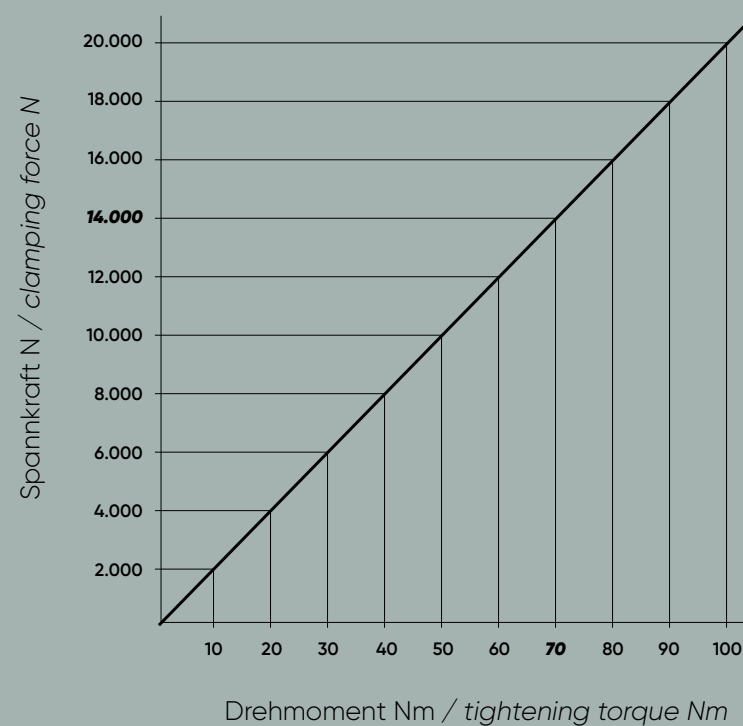
ANWENDUNG

- passend für **SOLIDPoint® 52** und Quick
- Werkstückspannung in weichen Kontu
- Sekundenschneller Backenwechsel du
- HWR Backenschnellwechselsystem **SC**
- Grundbacken geeignet für Aufsatzba
- **SOLIDClick** mit Backenschnellwechse
- oder **SOLIDLock** Aufsatzbacken zur M
- mittels Befestigungsschrauben



SOLIDClick

Diagramm Anzugsmoment – Spannkraft
Tightening torque - clamping force diagram



Drehmoment Nm / tightening torque Nm

Es ist das max. Anzugsmoment des jeweiligen Spanners zu beachten.
The max. tightening torque of the respective vice must be observed.



HINWEIS

- Bitte beachten Sie, dass Ersatzbacken immer paarweise getauscht werden müssen
- Verwenden Sie zum Anziehen der Spanner stets einen Drehmomentschlüssel
- Auf Wunsch können die glatten Flächen der Backen mit einer Wolfram-Karbid Beschichtung ausgeführt werden. Dies erhöht die Haltekraft

NOTE

- Please note that spare jaws must always be replaced as a pair
- Always use a torque wrench to tighten the jaws
- If required, the smooth surfaces of the jaws can be coated with wolfram-carbide. This increases the holding force

SOLIDClick 77

Grundbacken und weiche Konturbacken / Grundkörperbreite 77 mm
Base-jaws and soft contour-jaws / body width 77 mm

SOLIDClick Grundbacken

SOLIDClick Base-Jaws

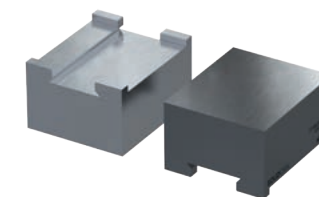
Ident-Nr. / ident-no.	682000-77		
Passend für Grundkörperbreite / suitable for body width	mm	77	
Passende Konturbacken / suitable contour-jaws	SOLIDClick 77 SOLIDLock 77		



SOLIDClick weiche Konturbacken mit Backenschnellwechselsystem

SOLIDClick soft contour-jaws with quick-change system

Ident-Nr. / ident-no.	682400-44	682400-64	682410-44	682410-64
Breite x Höhe x Länge / width x height x length	mm	77 x 44 x 66	77 x 64 x 66	77 x 44 x 66
Werkstoff / material	16MnCr5	16MnCr5	Al-ZnMgCu1,5	Al-ZnMgCu1,5
Passend zu Spanner / suitable to vice	SOLIDClick 77	SOLIDClick 77	SOLIDClick 77	SOLIDClick 77
Passend zu Grundbacke / suitable to base-jaw	Ident-Nr.	682000-77	682000-77	682000-77



Sekundenschneller Backenwechsel durch HWR Backenschnellwechselsystem SOLIDClick

Jaw change in seconds thanks to HWR SOLIDClick quick jaw change system

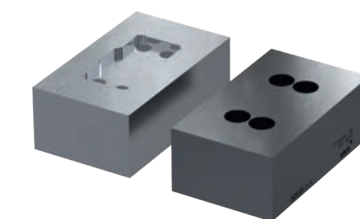
Backenanschlussmaße zur Herstellung Ihrer eigenen Aufsatzbacken finden sie in unserem Downloadbereich unter www.hwr.de

Jaw connection dimensions for producing your own top jaws can be found in our downloading area at www.hwr.de

SOLIDLock weiche Konturbacken zur Montage mit Befestigungsschrauben

SOLIDLock soft contour jaws for mounting with fixing bolts

Ident-Nr. / ident-no.	682440-41	682445-41
Breite x Höhe x Länge / width x height x length	mm	112 x 41 x 66
Werkstoff / material	16MnCr5	Al-ZnMgCu1,5
Passend zu Spanner / suitable to vice	SOLIDClick 77	SOLIDClick 77
Passend zu Grundbacke / suitable to base-jaw	Ident-Nr.	682000-77



Ident-Nr. / ident-no.
Grundkörperlänge / body length
max. Spannbereich / max. clamping range
Nullpunktsystem / zero-point system
Nullpunktbolzen / zero-point bolt
Anzugsmoment / tightening torque
Spannkraft / clamping force
Zentriergenauigkeit / centreer accuracy
Gewicht / weight
Alternativ zu / alternativ to

Kontur-Aufsatzbacken sind nicht im Lieferumang der Spa
Contour top jaws are not included in the scope of deliver

SOLIDClick 125

5-Achs-Zentrierspanner für Konturspannung / Grundkörperbreite 125 mm
5-axis centering vice for contour clamping / body width 125 mm

ANWENDUNG

- passend für **SOLIDPoint® 96** und Quickpoint 96 von Lang
- Werkstückspannung in weichen Konturbacken
- Sekundenschneller Backenwechsel durch HWR Backenschnellwechselsystem **SOLIDClick**
- Grundbacken geeignet für Aufsatzbacken
- **SOLIDClick** mit Backenschnellwechselsystem oder **SOLIDLock** Aufsatzbacken zur Montage mittels Befestigungsschrauben
- einfach umrüstbar auf **SOLIDBolt** durch Austausch der Aufnahmebolzen

APPLICATION

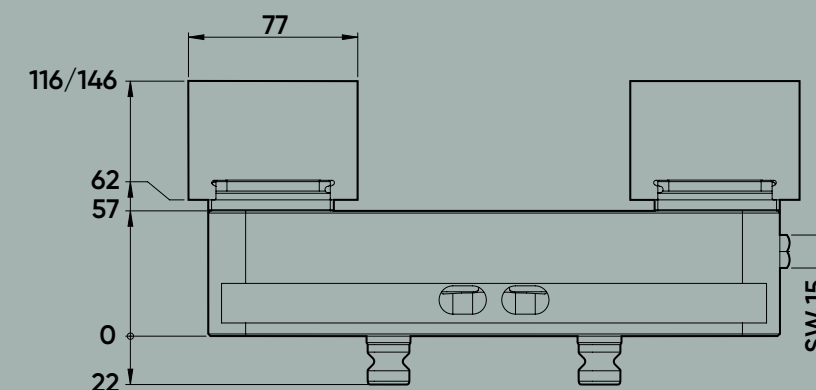
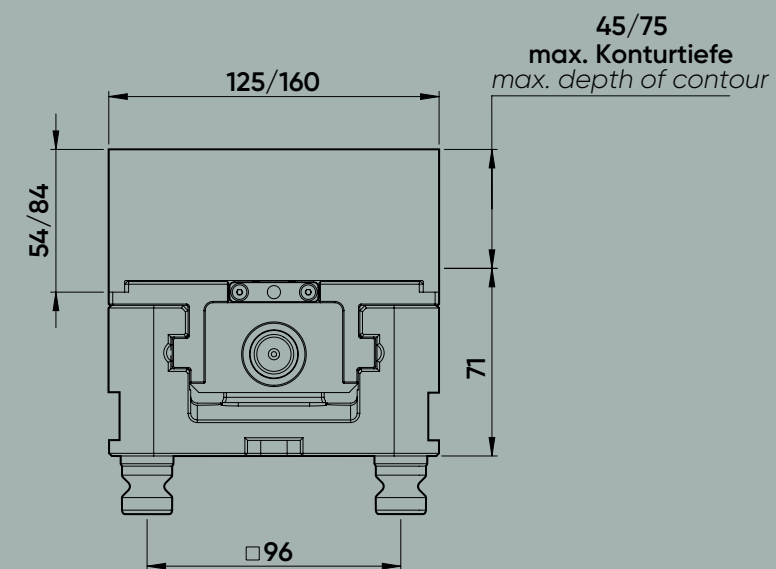
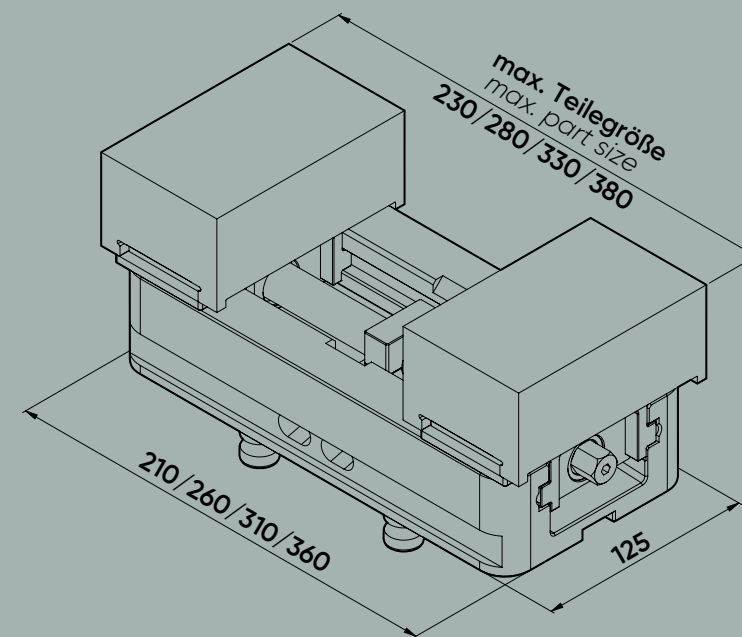
- Suitable for **SOLIDPoint® 96** and Quickpoint 96 from Lang
- Workpiece clamping in soft contour-jaws
- Jaw change in seconds thanks to HWR **SOLIDClick** quick jaw change system
- Base-jaws suitable for top jaws
- **SOLIDClick** with quick-change system or **SOLIDLock** top-jaws mounted via fixing screws
- easy to change over to **SOLIDBolt** by exchanging the zero-point studs



Ident-Nr. / ident-no.	682205-125	682255-125	682305-125	682355-125	
Grundkörperlänge / body length	mm	210	260	310	360
max. Spannbereich / max. clamping range	mm	210	260	310	360
Nullpunktsystem / zero-point system	mm	96	96	96	96
Nullpunktbolzen / zero-point bolt	mm	Ø 20	Ø 20	Ø 20	Ø 20
Anzugsmoment / tightening torque	Nm	100	100	100	100
Spannkraft / clamping force	kN	20	20	20	20
Zentriergenauigkeit / centreer accuracy	mm	± 0,02	± 0,02	± 0,02	± 0,02
Gewicht / weight	kg	11,3	13,2	15,1	16,9
Alternativ zu / alternativ to	Ident-Nr.	44205-125	44255-125	44305-125	44355-125

Kontur-Aufsatzbacken sind nicht im Lieferumfang der Spanner enthalten.
Contour top jaws are not included in the scope of delivery of the vices.

SOLIDClick 125



breite 125 mm



hselsystem



tigungsschrauben



olts

SOLIDClick

5-Achs-Zentrierspanner für
5-axis centering vice for co

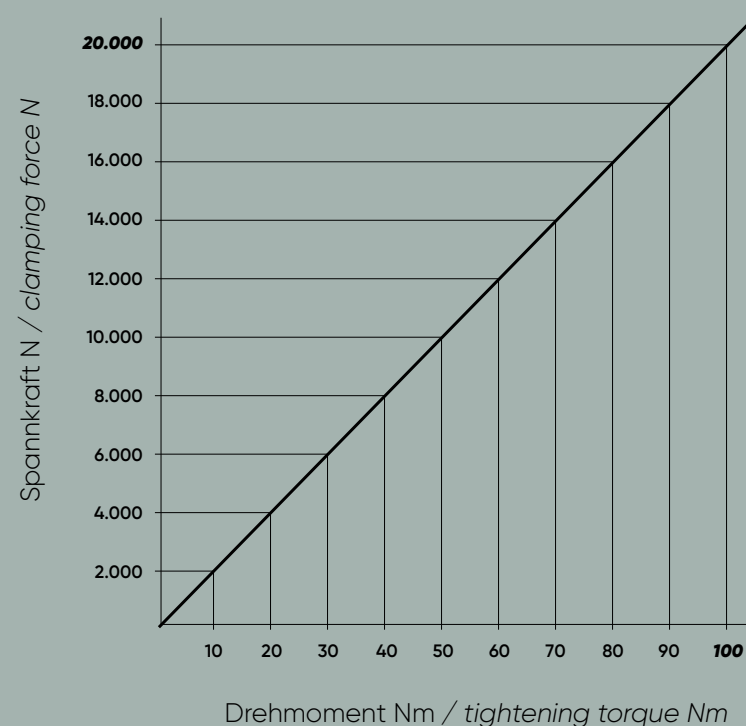
ANWENDUNG

- passend für **SOLIDPoint® 96** und Quick
- Werkstückspannung in weichen Kontu
- Sekundenschneller Backenwechsel du
- HWR Backenschnellwechselsystem **SO**
- Grundbacken geeignet für Aufsatzba
- **SOLIDClick** mit Backenschnellwechse
- oder **SOLIDLock** Aufsatzbacken zur M
- mittels Befestigungsschrauben
- einfach umrüstbar auf **SOLIDBolt** durc
- der Aufnahmebolzen



SOLIDClick

Diagramm Anzugsmoment – Spannkraft
Tightening torque – clamping force diagram



Es ist das max. Anzugsmoment des jeweiligen Spanners zu beachten.
The max. tightening torque of the respective vice must be observed.



HINWEIS

- Bitte beachten Sie, dass Ersatzbacken immer paarweise getauscht werden müssen
- Verwenden Sie zum Anziehen der Spanner stets einen Drehmomentschlüssel
- Auf Wunsch können die glatten Flächen der Backen mit einer Wolfram-Karbid Beschichtung ausgeführt werden. Dies erhöht die Haltekraft

NOTE

- Please note that spare jaws must always be replaced as a pair
- Always use a torque wrench to tighten the jaws
- If required, the smooth surfaces of the jaws can be coated with wolfram-carbide. This increases the holding force

SOLIDClick 125

Grundbacken und weiche Konturbacken / Grundkörperbreite 125 mm
Base-jaws and soft contour-jaws / body width 125 mm

SOLIDClick Grundbacken

SOLIDClick Base Jaws

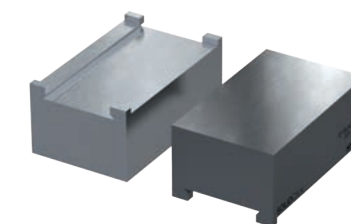
Ident-Nr. / ident-no.	682000-125		
Passend für Grundkörperbreite / suitable for body width	mm	125	
Passende Konturbacken / suitable contour-jaws	SOLIDClick 125 SOLIDLock 125		



SOLIDClick weiche Konturbacken mit Backenschnellwechselsystem

SOLIDClick soft contour-jaws with quick-change system

Ident-Nr. / ident-no.	682420-54	682420-84	682430-54	682430-84	
Breite x Höhe x Länge / width x height x length	mm	125 x 54 x 77	125 x 84 x 77	125 x 54 x 77	125 x 84 x 77
Werkstoff / material	16MnCr5	16MnCr5	Al-ZnMgCu1,5	Al-ZnMgCu1,5	
Passend zu Spanner / suitable to vice	SOLIDClick 125	SOLIDClick 125	SOLIDClick 125	SOLIDClick 125	
Passend zu Grundbacke / suitable to base-jaw	Ident-Nr.	682000-125	682000-125	682000-125	682000-125



Sekundenschneller Backenwechsel durch HWR Backenschnellwechselsystem SOLIDClick

Jaw change in seconds thanks to HWR SOLIDClick quick jaw change system

Backenanschlussmaße zur Herstellung Ihrer eigenen Aufsatzbacken finden sie in unsererem Downloadbereich unter www.hwr.de

Jaw connection dimensions for producing your own top jaws can be found in our downloading area at www.hwr.de

SOLIDLock weiche Konturbacken zur Montage mit Befestigungsschrauben

SOLIDLock soft contour jaws for mounting with fixing bolts

Ident-Nr. / ident-no.	682450-57	682455-57	
Breite x Höhe x Länge / width x height x length	mm	160 x 57 x 77	160 x 57 x 77
Werkstoff / material	16MnCr5	Al-ZnMgCu1,5	
Passend zu Spanner / suitable to vice	SOLIDClick 125	SOLIDClick 125	
Passend zu Grundbacke / suitable to base-jaw	Ident-Nr.	682000-125	682000-125



Ident-Nr. / ident-no.	
Grundkörperlänge / body length	mm
max. Spannbereich / max. clamping range	mm
Nullpunktsystem / zero-point system	mm
Nullpunktbolzen / zero-point bolt	mm
Anzugsmoment / tightening torque	Nm
Spannkraft / clamping force	kN
Zentriergenauigkeit / centreer accuracy	mm
Gewicht / weight	kg
Alternativ zu / alternativ to	Ident-Nr.

Kontur-Aufsatzbacken sind nicht im Lieferumang der Spa
Contour top jaws are not included in the scope of deliver

SOLIDGrip

Mittelbacken mit Spindel für Doppelspannung
Center jaws with spindle for dual clamping



Ident-Nr. dent-no.	Passend für HWR SOLIDGrip Spanner suitable for HWR SOLIDGrip centreer vice	Passend für Lang MakroGrip Spanner suitable for Lang centreer vice	Backenbreite jaw-width	Mittelbacken- länge Centre jaw length	Spindellänge spindle-length	Spannbereich clamping range	Kompatibel mit compatible with
683085-TN4617	683085-46	48085-46	46 mm	17 mm	100 mm	2 x 35 mm	48085-TG4617
683085-TN4627	683085-46	48085-46	46 mm	27 mm	100 mm	2 x 30 mm	48085-TG4627
683120-TN4617	648120-46	48120-46	46 mm	17 mm	135 mm	2 x 50 mm	48120-TG4617
683120-TN4627	648120-46	48120-46	46 mm	27 mm	135 mm	2 x 45 mm	48120-TG4627
683085-TN7717	683085-77	48085-77	77 mm	17 mm	100 mm	2 x 35 mm	48085-TG7717
683085-TN7727	683085-77	48085-77	77 mm	27 mm	100 mm	2 x 30 mm	48085-TG7727
683120-TN7717	683120-77	48120-77	77 mm	17 mm	135 mm	2 x 50 mm	48120-TG7717
683120-TN7727	683120-77	48120-77	77 mm	27 mm	135 mm	2 x 45 mm	48120-TG7727
683160-TN7717	683160-77	48160-77	77 mm	17 mm	175 mm	2 x 70 mm	48160-TG7717
683160-TN7727	683160-77	48160-77	77 mm	27 mm	175 mm	2 x 65 mm	48160-TG7727
683200-TN7717	683200-77	48200-77	77 mm	17 mm	215 mm	2 x 90 mm	48200-TG7717
683200-TN7727	683200-77	48200-77	77 mm	27 mm	215 mm	2 x 85 mm	48200-TG7727
683155-TN2527	683155-125	48155-125	125 mm	27 mm	164 mm	2 x 60 mm	48155-TG2527
683205-TN2527	683205-125	48205-125	125 mm	27 mm	214 mm	2 x 85 mm	48205-TG2527
683255-TN2527	683255-125	48255-125	125 mm	27 mm	264 mm	2 x 110 mm	48255-TG2527
683305-TN2527	683305-125	48305-125	125 mm	27 mm	314 mm	2 x 135 mm	48305-TG2527
683355-TN2527	683355-125	48355-125	125 mm	27 mm	364 mm	2 x 160 mm	48355-TG2527

SOLIDGrip

Zubehör für Zentrierspanner in alter Ausführung
Accessories for centring vices in previous design

Ersatzbacken für Lang Zentrierspanner in alter Ausführung
replacement Jaws for Lang centreer vices in previous design

Ident-Nr. dent-no.	Passend für Zentrierspanner suitable for centreer vice	Backenbreite jaw width	Gewicht weight	Kompatibel mit compatibel with
681046-0020	47065 47105 47145	46 mm	0,3 kg	47046-20
681077-0020	47120 47160 47200 46160	77 mm	0,8 kg	47077-20
681085-0020	47085	77 mm	0,8 kg	47085-20
681125-0020	47155 47205 47255 47305 47355	125 mm	2,7 kg	47125-20

Spindeln mit Mittelstück für Lang Zentrierspanner in alter Ausführung
Spindles with center-piece for Lang centreer vices in previous design

Ident-Nr. dent-no.	Passend für Zentrierspanner suitable for centreer vice	Für Grundkörperbreite for basic body width	Spindellänge spindle length	Gewicht weight	Kompatibel mit compatibel with
68146082	47065	46 mm	82 mm	0,08 kg	4046082
68146122	47105	46 mm	122 mm	0,10 kg	4046122
68146162	47145	46 mm	162 mm	0,12 kg	4046162
68177102	47085	77 mm	102 mm	0,18kg	4077102
68177135	47120	77 mm	135 mm	0,24 kg	4077135
68177175	47160	77 mm	175 mm	0,28 kg	4077175
68177215	47200	77 mm	215 mm	0,34 kg	4077215
68125165	47155	125 mm	165 mm	0,54 kg	4025165
68125215	47205	125 mm	215 mm	0,66 kg	4025215
68125265	47255	125 mm	265 mm	0,76 kg	4025265
68125315	47305	125 mm	315 mm	0,86 kg	4025315
68125365	47355	125 mm	365 mm	0,98 kg	4025365



INOFlex® VF

Ausgleichender 4-Backen-Zentrierspanner
Compensating concentric 4-jaw vice

ANWENDUNG

- Spannen von runden, quadratischen/rechteckigen und geometrisch unregelmäßigen Bauteilen
- Für verformungsempfindliche Bauteile geeignet
- Stationäre Anwendung auf Fräsmaschinen
- Innen- und Außenspannung
- direkte Montage von **SOLIDBolt**, **SOLIDPoint**®

TECHNISCHE MERKMALE

- Zentrisch ausgleichendes Spannen mit 4 Backen
- Zentrisch spannen mit 2 Backen
- Spannung mit Festanschlag

APPLICATION

- Clamping of round, square/rectangular and irregular parts
- For deformation sensitive parts
- Stationary application on milling machines
- Internal and external clamping
- direct mounting of **SOLIDBolt**, **SOLIDPoint**®

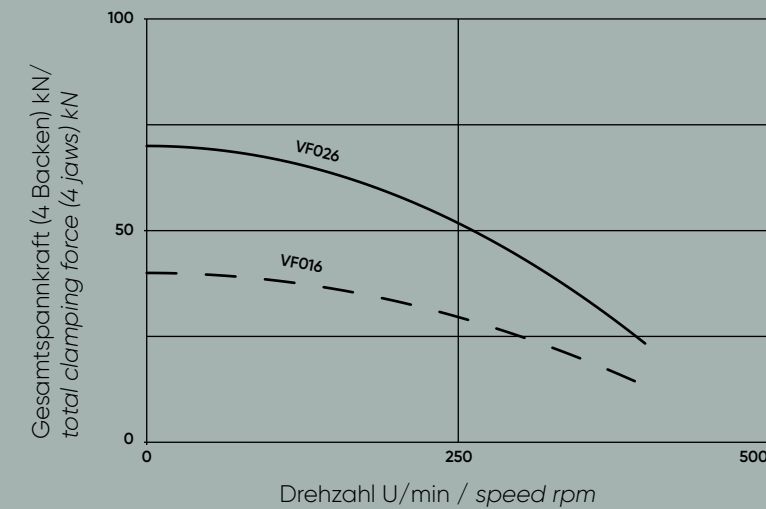
TECHNICAL FEATURES

- Centric compensating clamping with 4 jaws
- Centric clamping with 2 jaws
- Clamping with fixed stop

Technische Daten technical data	VF016	VF026
Ident-Nr. / ident-no.	842016	842026
Futtergröße chuck size	mm 162	235
Hub pro Backe radial jaw stroke	mm 12,6	14
Ausgleichshub compensation stroke per jaw	mm 11,6	13
max. Anzugsmoment max. tightening torque	Nm 100	180
max. Spannkraft bei 4 Backen max. gripping force with 4 jaws	kN 40	70
max. Spannkraft bei 2 Backen max. gripping force with 2 jaws	kN 20	35
max. Drehzahl max. speed	1/min 400 r.p.m.	400
Masse (ohne Backen) weight (without top jaws)	kg 13	44,5
Massenträgheitsmoment moment of inertia	kg·m ² 0,05	0,38
Standard weiche Aufsatzbacke standard soft jaw	– VP10	VP12
Standard harte Greiferbacke standard hard gripper jaw	– VR10	VR12

INOFlex® VF

Spannkraft-/Drehzahl-Diagramm
Clamping force - speed diagram



Beim Einsatz der weichen Standardbacke in äußerer Montageposition
When using the soft standard jaw in outer mounting position

für 96 mm Bolzenabstand / Spannpratzen / Adapterplatte
for 96 mm grid / clamping claws / adaptor plate

VF026

235

235

50

M6; 5 tief

96

200

44

M12; 22 tief

268,7

268,7

125,5

13

93

48

20

5,5

11

3

141,3

16

M10

6

26

50,5

17

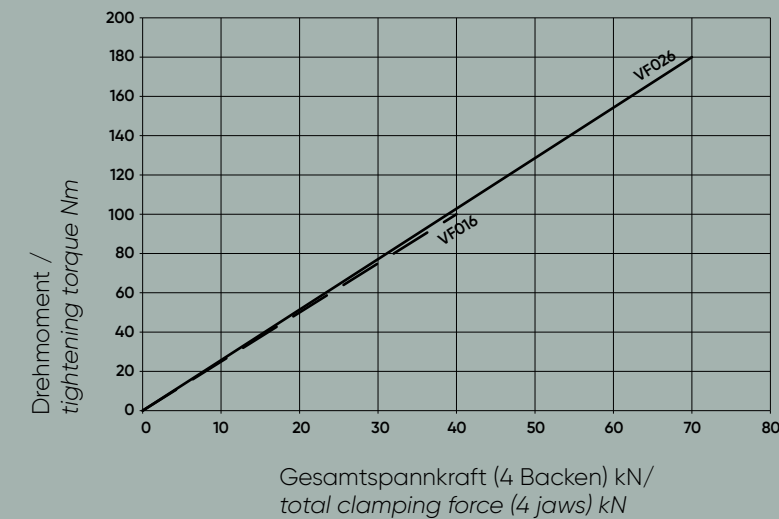
11 (7x)

8,25

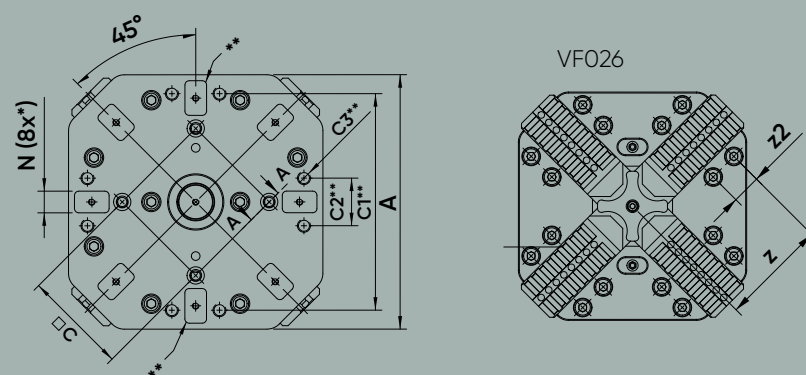
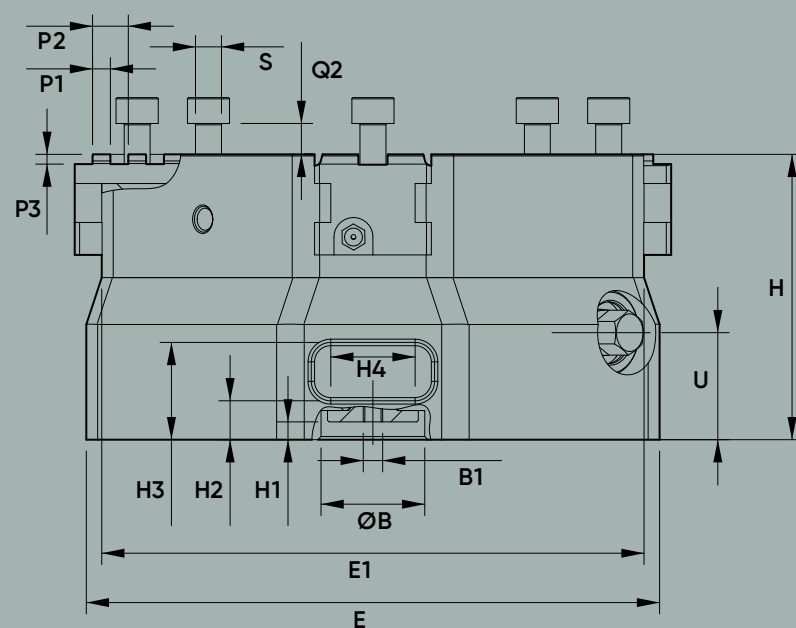
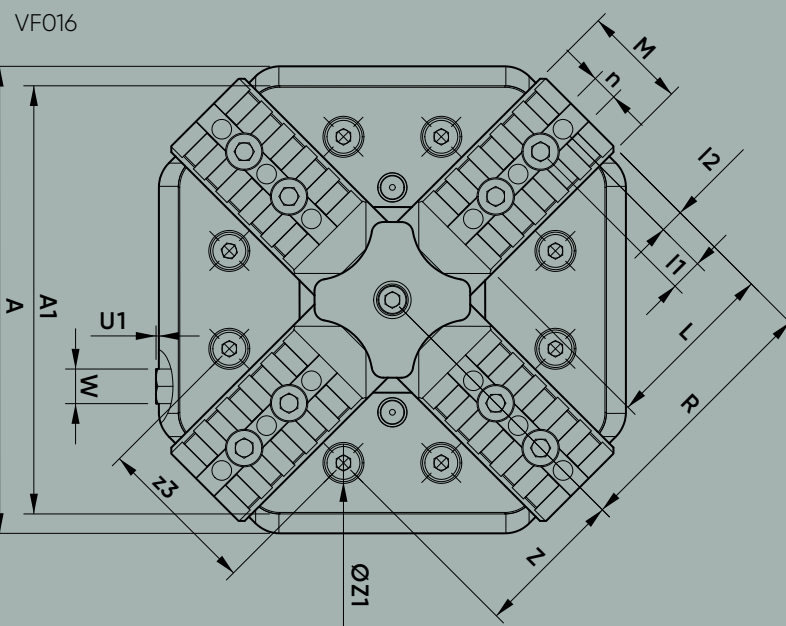
9

M8 x 30

Spannkraft-/Drehmoment-Diagramm
Clamping force - torque diagram



INOFlex® VF



ANWENDUNG

- Spannen von runden, quadratischen/ und geometrisch unregelmäßigen Bauteilen
- Für verformungsempfindliche Bauteile
- Stationäre Anwendung auf Fräsmaschinen
- Innen- und Außenspannung
- direkte Montage von **SOLIDBolt**, **SOLIDPoint**

TECHNISCHE MERKMALE

- Zentrisch ausgleichendes Spannen mit 2 Backen
- Zentrisch spannen mit 2 Backen
- Spannung mit Festanschlag

Technische Daten		VF016	VF026
technical data			
Ident-Nr. / ident-no.		84	84
Futtergröße	mm	16	20
chuck size			
Hub pro Backe	mm	12	13
radial jaw stroke			
Ausgleichshub	mm	11	13
compensation stroke per jaw			
max. Anzugsmoment	Nm	10	10
max. tightening torque			
max. Spannkraft bei 4 Backen	kN	40	40
max. gripping force with 4 jaws			
max. Spannkraft bei 2 Backen	kN	20	20
max. gripping force with 2 jaws			
max. Drehzahl	1/min	40	40
max. speed	r.p.m.		
Masse (ohne Backen)	kg	13	13
weight (without top jaws)			
Massenträgheitsmoment	kg · m ²	0,0	0,0
moment of inertia			
Standard weiche Aufsatzbacke	–	VF016	VF026
standard soft jaw			
Standard harte Greiferbacke	–	VF016	VF026
standard hard gripper jaw			

Anbindung: **SOLIDPoint**®; **SOLIDBolt**; **QuickPoint von Lang** für 96 mm Bolzenabstand / Spannpratzen / Adapterplatte
 Connection: **SOLIDPoint**®; **SOLIDBolt**; **QuickPoint from Lang** for 96 mm grid / clamping claws / adaptor plate

Abmessungen	VF016	VF026
dimensions		
A mm	162	235
A1 mm	148,5	235
B H7 mm	32	50
B1 mm	M6; 5 tief	M6; 5 tief
C ±0,05 mm	96	96
C1 mm	—	200
C2 mm	—	44
C3 mm	—	M12; 22 tief
E mm	176,8	268,7
E1 mm	167,3	268,7
H mm	88	125,5
H1 mm	5,5	13
L mm	60,5	93
M mm	36	48
N G7 mm	20	20
P1 mm	5,5	5,5
P2 mm	11	11
P3 mm	3	3
Futter geöffnet / chuck open	R mm	141,3
S H6 mm	16	16
S1 mm	M10	M10
T mm	6	6
T1 mm	20	26
U mm	33	50,5
Schlüsselweite / wrench width	W mm	17
l1 mm	11 (4x)	11 (7x)
l2 mm	8,25	8,25
n mm	9	9
s mm	M8 x 25	M8 x 30

INOFlex® VF

Aufsatzbacken und Festanschläge
Top jaws and fixed jaws

Weiche Aufsatzbacken / Soft top-jaws

Typ / type	VP10	VP12
Ident-Nr. / Ident-no.	851010	851012
Spannbereich / clamping range	mm 0 - 160	0 - 260
Breite x Höhe x Länge / width x height x length	mm 36 x 38 x 63	48 x 58 x 80
Ausführung / type	weich / soft	weich / soft
Gewicht / weight	kg 1,8	1,8
Passend für / compatible with	Typ-Nr. VF016	VF026



Harte Greiferbacken / Hard adjustagrip-jaws

Typ / type	VR10	VR12
Ident-Nr. / Ident-no.	850010	850012
Spannbereich / clamping range	mm 0 - 160	0 - 260
Breite x Höhe x Länge / width x height x length	mm 36 x 38 x 63	48 x 58 x 80
Spannkantur / clamping surface	Greiferzähne / grip teeth	Greiferzähne / grip teeth
Gewicht / weight	kg 1,4	4,3
Passend für / compatible with	Typ-Nr. VF016	VF026



Festanschlagbacken / Fixed jaws

Typ / type	VCF016	VCF026
Ident-Nr. / Ident-no.	854009	854020
Breite x Höhe x Länge / width x height x length	mm 77 x 35 x 52	100 x 45 x 68
Spannkantur / clamping surface	glatt / smooth	glatt / smooth
Gewicht / weight	kg 0,9	1,7
Festanschlag passend für / Fixed jaw suitable for	Typ-Nr. VF016	VF026



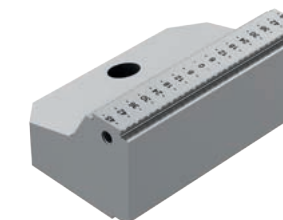
Bewegliche Backe mit Greiferzähnen / Movable jaw with grip teeth

Typ / type	VCG016	VCG026
Ident-Nr. / Ident-no.	854032	854033
Spannbereich / clamping range	mm 0 - 160	0 - 260
Breite x Höhe x Länge / width x height x length	mm 77 x 46 x 54	100 x 55 x 65
Spannkantur / clamping surface	Greiferzähne / grip teeth	Greiferzähne / grip teeth
Gewicht / weight	kg/ St. 1	1,5



Bewegliche Backe mit Halteverzahnung / Movable jaw with holding teeth

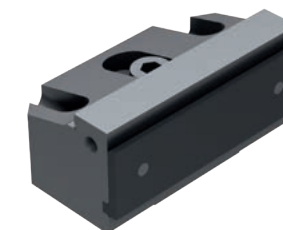
Typ / type	VCH016	VCH026
Ident-Nr. / Ident-no.	854034	854035
Spannbereich / clamping range	mm 0 - 160	0 - 260
Breite x Höhe x Länge / width x height x length	mm 77 x 46 x 54	100 x 55 x 65
Spannkantur / clamping surface	SOLIDGrip	SOLIDGrip
Gewicht / weight	kg/ St. 1	1,5



Verwendung nur für vorgeprägte Werkstücke
Only for use with pre-stamped parts

Breite bewegliche Backen - glatt / Wide movable jaws - smooth

Typ / type	VCB016	VCB026
Ident-Nr. / Ident-no.	854010	854019
Spannbereich / clamping range	mm 13 - 185	27 - 290
Breite x Höhe x Länge / width x height x length	mm 77 x 35 x 45	100 x 45 x 67
Spannkantur / clamping surface	glatt / smooth	glatt / smooth
Gewicht / weight	kg/ St. 0,9	1,7



Schmale bewegliche Backen - glatt / Narrow movable jaws - smooth

Typ / type	VCB018	VCB028
Ident-Nr. / Ident-no.	854026	854028
Spannbereich / clamping range	mm 13 - 185	27 - 290
Breite x Höhe x Länge / width x height x length	mm 36 x 36 x 45	48 x 45 x 64
Spannkantur / clamping surface	glatt / smooth	glatt / smooth
Gewicht / weight	kg/ St. 0,6	1,3

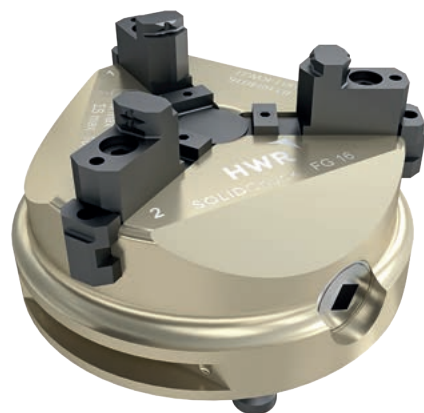


SOLIDChuck

3-Backen Handspannfutter mit **SOLIDPoint® 96** Aufnahme
 3-jaw manual chuck with **SOLIDPoint® 96** connection

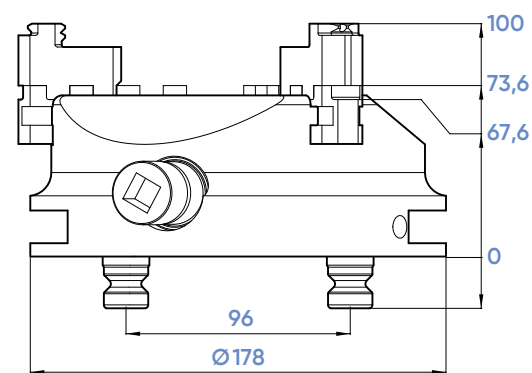
ANWENDUNG

- Passend für **SOLIDPoint® 96**, **SOLIDBolt 96** und QuickPoint 96 von Lang
- Spannung mit Greiferbacken oder weichen Backen
- Innen- und Außenspannung möglich
- einfach umrüstbar auf **SOLIDBolt** durch Austausch der Aufnahmebolzen
- Gewichtserleichtert durch Aluminium-Futterkörper mit verschleißfester, hartcoatierte Oberfläche
- Integrierte Schnittstelle für EcoCompact und EcoTower von Lang



APPLICATION

- Suitable for **SOLIDPoint® 96**, **SOLIDBolt 96** and QuickPoint 96 from Lang
- Clamping with hard or soft jaws
- Jaws can be used for internal and external clamping
- easy to change over to **SOLIDBolt** by exchanging the zero-point studs
- Weight-reduced due to aluminium chuck body with wear-resistant, hard-coated surface
- Integrated interface for EcoCompact and EcoTower from Lang



Typ / type	FG16	
Ident-Nr. / ident-no.	684016	
Futterdurchmesser / chuck diameter	mm	160
Spannbereich / clamping range	mm	0 - 160
Backenbreite / jaw width	mm	20
Nullpunktsystem / zero-point system	mm	96
Nullpunktbolzen / zero-point bolt	mm	20
Anzugsmoment / tightening torque	Nm	70
Spannkraft / clamping force	kN	18
Zentriergenauigkeit / centreer accuracy	mm	0,04
Gewicht / weight	kg	5
Kompatibel mit / kompatibel with	Typ-Nr.	51160

SOLIDChuck

Spannbacken für **SOLIDChuck**
 Jaws for **SOLIDChuck**

Typ / type	F116	
Ident-Nr. / ident-no.	684162	
Spannbereich / clamping range	mm	15 - 160
Backenbreite / jaw width	mm	20
Backenlänge / jaw length	mm	57
Backenhöhe / jaw height	mm	26,5
Ausführung / type	weich / soft	
1 Satz bestehend aus / 1 Set of	Stk.	3
Gewicht / weight	kg	0,6
Kompatibel mit / kompatibel with	Typ-Nr.	51162



Typ / type	FU16	
Ident-Nr. / ident-no.	684161	
Spannbereich / clamping range	mm	5 - 160
Backenbreite / jaw width	mm	20
Backenlänge / jaw length	mm	44
Backenhöhe / jaw height	mm	28,5
Ausführung / type	hart / hard	
1 Satz bestehend aus / 1 Set of	Stk.	3
Gewicht / weight	kg	0,4
Kompatibel mit / kompatibel with	Typ-Nr.	51161

